

## instruction manual

**Bedienungsanleitung  
eredeti használati utasítás  
návod na použitie  
manual de utilizare  
uputstvo za upotrebu  
navodilo za uporabo  
návod k použití  
uputa za uporabu**



**FK 34**

figure 1 • Abbildung 1 • 1. ábra • 1. obraz • figura 1. • 1. skica • 1. skica • 1. obrázek • slika 1.

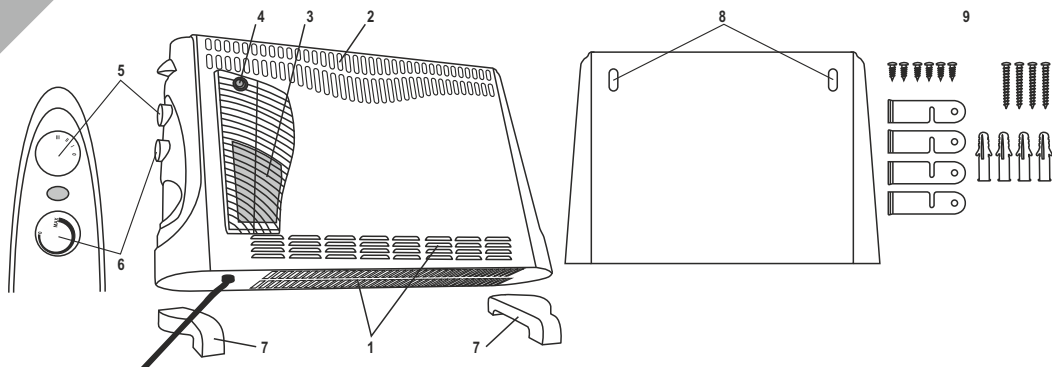


figure 2 • Abbildung 2 • 2. ábra • 2. obraz • figura 2. • 2. skica • 2. skica • 2. obrázek • slika 2.

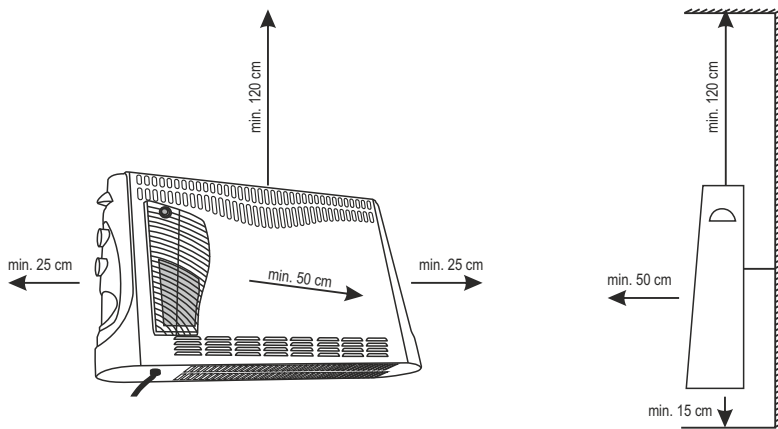


figure 3 • Abbildung 3 • 3. ábra • 3. obraz • figura 3. • 3. skica • 3. skica • 3. obrázek • slika 3.

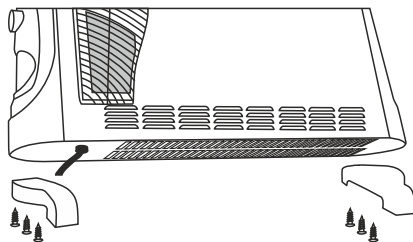
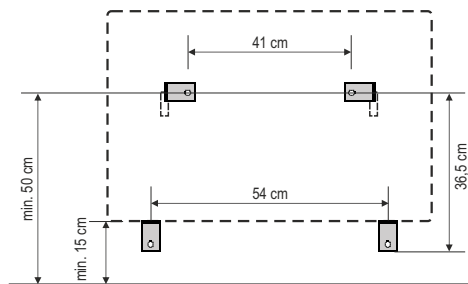


figure 4 • Abbildung 4 • 4. ábra • 4. obraz • figura 4. • 4. skica • 4. skica • 4. obrázek • slika 4.



Before using the product for the first time, please read the instructions for use below and retain them for later reference. The original instructions were written in the Hungarian language.

Children below the age of 3 years should be kept away from the appliance, except where they are under constant supervision.

Children between the age of 3 and 8 may only switch the appliance on/off provided that it has been set up and installed in the normal operating position and they are under supervision, or have been instructed how to operate the appliance safely and understand the hazards associated with use.

This appliance may only be used by persons with impaired physical, sensory or mental capabilities, or lacking in experience or knowledge, as well as children from the age of 8, if they are under supervision or have been given instruction concerning use of the appliance by a person responsible for their safety and they have understood the hazards associated with use. Children should not be allowed to play with the unit. Children may only clean or perform user maintenance on the appliance under supervision.

**WARNING: Parts of this appliance can become very hot and could cause burns. Extra care should be taken when children or handicapped persons are around.**

## WARNINGS AND PRECAUTIONS

1. Confirm that the appliance has not been damaged in transit. 2. Never locate the unit directly in corners and observe the minimum installation distances indicated in Figure 2. Always observe the health and safety regulations valid in the country of use. 3. The appliance must not be used with programmable timers, timer switches or stand-alone remote controlled systems that can automatically turn the unit on because any covering or improper location of the unit can cause a fire hazard. 4. The appliance should be used as intended for heating air, not for general heating purposes. 5. The stream of hot air should not be directed straight to curtains or other flammable materials. 6. The protective grill can be hot! 7. Do not locate near flammable materials. (min. 100 cm) 8. Do not use in locations where flammable vapors or explosive dust may be released. Do not use near flammable materials or in potentially explosive atmospheres! 9. Operate only under constant supervision. 10. Do not operate unattended in the presence of children. 11. Only for indoor use, in a dry place. Protect from humidity (e.g. bathrooms, swimming pools). 12. It is PROHIBITED to use the unit near bathtubs, basins, showers, swimming pools or saunas! 13. It is forbidden to mount the unit directly below a power socket! 14. It is prohibited to use the appliance in motor vehicles or in confined spaces (< 5 m<sup>3</sup>) such as elevators. 15. When not planning to use the unit for an extended period of time, switch it off then remove the power plug from the outlet. Store the appliance in a cool, dry place. 16. Always remove power from the heater before relocating it. 17. Lift only by taking it on the two sides! 18. If any irregular operation is detected (e.g., unusual noise or burnt odor from unit), immediately switch it off and remove the power plug. 19. Make sure that no foreign objects or liquid can enter the unit through the openings. 20. Protect from dust, humidity, sunlight and direct heat radiation. 21. Power off the unit by unplugging it from the electric outlet before cleaning! 22. Do not touch the unit or the power cable with wet hands. 23. The appliance may only be connected to properly grounded 230V AC/50Hz electric wall outlets. 24. Unwind the power cable completely. 25. Lead the power cable on the floor, avoiding the radiating heat from the unit. 26. Do not lead the power cable under carpets, doormats, etc. 27. Do not use extension cords or power strips to connect the unit. 28. The appliance should be located so as to allow easy access and removal of the power plug. 29. Lead the power cable so as to prevent it from being pulled out accidentally or tripped over. 30. The unit is intended for household use. No industrial use is permitted!

## INSTALLATION

1. Before installation, carefully remove packaging, and make sure not to damage the unit or the connecting cable. If you find any damage, the unit must not be operated!
2. The unit is intended for use in dry, indoor spaces only!
3. Take out the unit from the box!
4. Fasten the enclosed bases to the bottom of the heater (**Figure 3.**)! Use 3 small screws for each for that purpose.
5. Stand the unit on its feet on a hard, flat surface!
6. If wall-mounted design is used, mount the unit without feet on the wall, using the enclosed fittings. (**Figure 4.**)
  - a. Fix the metal holders onto the wall according to the size chart.
  - b. Hang the appliance on the two upper metal holders and fasten it with two small screws to the lower ones.
7. The free circulation of warm air must be ensured for proper operation, therefore, please note the minimum installation distances indicated in **Figure 2.**!
8. The switches on the unit must be in OFF position!
9. Plug the unit into a standard grounded wall socket. Now the unit is ready for operation!



**Caution: Risk of electric shock!** Do not attempt to disassemble or modify the unit or its accessories. In case any part is damaged, immediately power off the unit and seek the assistance of a specialist.



In the event that the power cable should become damaged, it should only be replaced by the manufacturer, its service facility or similarly qualified personnel.



Meaning of symbol on appliance: **Do not cover!**  
Covering the unit can cause overheating, fire or electric shock!

## FEATURES

convector heater for heating the atmosphere of indoor premises • wall mounted or free standing design • 3 heating stages: 750 W / 1250 W / 2000 W • independently switchable turbo fan function • thermostat control • heating operation display • overheating protection

## STRUCTURE (Figure 1)

1. cold air inlet • 2. heated air outlet • 3. TURBO fan air outlet • 4. TURBO fan ON-OFF switch • 5. mode switch with operation indicator light • 6. thermostat • 7. feet • 8. holes for wall mounting • 9. fittings for wall-mounting

## OPERATION

The unit may emit a slight odor when turned on initially, which is not a malfunction. It is harmless and evaporates quickly! Red indicator lamp lights up on the unit, when the appliance is heating. Using the mode switch you can select from among the following modes:

- 0: Switched off
- I: Heating stage I (750W)
- II: Heating stage II (1250W)
- III: Heating stage III (2000W)

Fan operation mode can be switched ON or OFF with the **turbofan** button (4).

In turbofan operating mode, the inbuilt fan will blow warm air through the grill (3) on the front side of the appliance, to ease the quicker warming of the room.

The **thermostat** (6) can be used to set the ambient temperature of the room. The appliance will switch on when the ambient air temperature falls below the adjusted. As soon as the temperature is reached, the unit will turn off. If you would like to set a higher temperature, turn the thermostat clockwise, if you want to set it lower, then turn it counter clockwise.

In the event of overheating, the **overheating protection function** will switch off the unit, for example when the air inlets and outlets are covered. Power off the unit by unplugging it from the electric outlet. Allow the appliance to cool (for at least 30 minutes). Check whether the air inlets and outlets are obstructed or not, and clean them if necessary. Switch on the unit again. If the overheating protection activates again, power off the unit by unplugging it from the electric outlet and contact the service facility.

## CLEANING & MAINTENANCE

In order to ensure optimum functioning, the unit may require cleaning at least once a month, depending on the manner of use and degree of contamination.

1. Switch off and power off the unit by unplugging it from the electric outlet before cleaning.
2. Allow the appliance to cool (for at least 30 minutes).
3. Clean the protective grill using a vacuum cleaner equipped with a brush accessory.
4. Use a slightly moistened cloth to clean the unit's exterior. Do not use any aggressive cleaners. Avoid getting water inside of and on the electric components of the appliance!

## TROUBLESHOOTING

Malfunction	Solution
The unit is not working in heating stages.	Check the power supply.
	Check the thermostat settings.
	The overheating protection has activated.
Turbo fan is not working.	Check the settings of switches.
The overheating protection activates frequently.	Clean the appliance.



Waste equipment must not be collected separately or disposed of with household waste because it may contain components hazardous to the environment or health. Used or waste equipment may be dropped off free of charge at the point of sale, or at any distributor which sells equipment of identical nature and function. Dispose of product at a facility specializing in the collection of electronic waste. By doing so, you will protect the environment as well as the health of others and yourself. If you have any questions, contact the local waste management organization. We shall undertake the tasks pertinent to the manufacturer as prescribed in the relevant regulations and shall bear any associated costs arising.

## SPECIFICATIONS

power supply: ..... 230V / 50 Hz  
rated power: ..... 750 / 1250 / max. 2000 W  
IP protection: ..... IP20: Not protected from ingress of water!  
size of heater:  
..... standing on the floor: 69 x 45 x 20 cm  
..... mounted on the wall: 69 x 41 x 15 cm  
weight: ..... 3.4 kg  
length of power cable: ..... 1.60 m  
noise level: ..... 50 dB(A)

**konvektionsheizkörper mit ventilator**

Vor Inbetriebnahme des Heizungsgerätes lesen Sie zur sicheren Anwendung alle Anweisungen und Sicherheitshinweise. Heben Sie diese Bedienungsanleitung auf!

Kinder, die jünger als 3 Jahre alt sind, müssen vom Gerät ferngehalten werden, es sei denn, sie werden permanent beaufsichtigt.

Kinder zwischen 3 und 8 Jahren dürfen das Gerät nur ein-/ausschalten, wenn es vorher in die normale Betriebsposition gebracht und installiert wurde, sie beaufsichtigt werden oder Anweisungen zur sicheren Benutzung des Geräts erhalten haben und sich der Gefahren, die sich aus der Benutzung des Geräts ergeben können, bewusst sind.

Dieses Gerät kann von Personen, die verminderte körperliche, sensorische oder geistige Fähigkeiten haben oder nicht über ausreichende Erfahrung und Kenntnisse verfügen, sowie ferner von Kindern ab einem Alter von 8 Jahren nur in dem Fall verwendet werden, wenn die Verwendung unter Aufsicht erfolgt oder sie hinsichtlich der Verwendung des Gerätes unterwiesen werden, sowie die bei der sicheren Verwendung entstehenden Gefahren verstehen. Kinder dürfen mit dem Gerät nicht spielen. Kinder dürfen die Reinigung des Gerätes oder die Benutzer-Wartung ausschließlich unter Aufsicht durchführen.

**ACHTUNG: Einige Teile des Geräts können sehr heiß werden und Brandverletzungen verursachen. Besondere Vorsicht ist geboten, wenn sich Kinder oder hilfsbedürftige Personen in seiner Nähe aufhalten.**

**SICHERHEITSHINWEISE**

1. Vergewissern Sie sich, dass das Gerät während des Transports nicht beschädigt wurde! 2. Stellen Sie es nicht unmittelbar in eine Ecke, beim Einbau die auf Abb. 2 angegebene Mindestabstände einhalten! Berücksichtigen Sie die gültigen Sicherheitsvorschriften des jeweiligen Landes! 3. Das Gerät darf nicht mit solchen Programmschaltern, Zeitschalter oder separaten ferngesteuerten Systemen zusammen verwendet werden, welche das Gerät selbständig einschalten könnten, da bei eventueller Abdeckung, falscher Unterbringung Brandgefahr besteht. 4. Das Gerät kann nur, dem Verwendungszweck entsprechend, zur Erwärmung der Luft benutzt werden und nicht für allgemeine Erwärmungszwecke. 5. Die entströmende Warmluft darf nicht unmittelbar auf Vorhänge, oder andere brennbare Materiale gerichtet sein! 6. Das Gitter bei der Luftabführungsöffnung kann heiß sein! 7. Stellen Sie es nicht in die Nähe von entzündbaren Stoffen! (Min. 100 cm) 8. Die Benutzung ist an Stellen untersagt, wo entzündliche Dämpfe oder explosionsgefährlicher Staub frei werden können! Verwenden Sie es nicht in zündfähiger oder explosionsgefährlicher Umgebung! 9. Darf nur bei laufender Aufsicht betrieben werden! 10. Die Betreuung in der Nähe von Kindern, ohne Aufsicht ist verboten! 11. Darf nur bei trockenen innenräumlichen Verhältnissen benutzt werden! Schützen Sie es vor dunstiger Umgebung (z.B. Badezimmer, Schwimmbad)! 12. Es ist VERBOTEN das Gerät in der Nähe von Badewannen, Waschbecken, Duschen, Schwimmbecken oder Sauna zu benutzen! 13. Es ist verboten, das Gerät unmittelbar unter Steckdosen aufzustellen! 14. Es ist verboten das Gerät in Kraftfahrzeugen oder engen (<5 m<sup>2</sup>) geschlossen Räumen zu benutzen (z.B. Fahrstuhl) 15. Wenn Sie das Gerät für eine längere Zeit nicht verwenden, schalten Sie es aus und trennen es vom Stromnetz! Bewahren Sie das Gerät auf einem trockenen, kühlen Platz auf! 16. Bevor Sie den Heizkörper bewegen, trennen sie ihn in jedem Fall vom Stromnetz! 17. Das Gerät kann mit Anfassen an beiden Seiten bewegt werden! 18. Falls Sie irgendeine Unregelmäßigkeit bemerken (z.B. ein ungewöhnliches Geräusch aus dem Gerät oder Brandgeruch) schalten Sie es sofort ab und trennen es vom Stromnetz! 19. Achten Sie darauf, dass durch die Öffnungen keine Gegenstände oder Flüssigkeiten in das Gerät gelangen. 20. Schützen Sie es vor Staub, Dunst, Sonnenlicht und unmittelbarer Wärmestrahlung! 21. Trennen Sie das Gerät vor der Reinigung vom Stromnetz! 22. Berühren Sie das Gerät und das Netzkabel nie mit nasser Hand! 23. Das Gerät darf nur mit einer geerdeten Netzversorgung mit 230V~/50Hz Spannung benutzt werden! Der Stromkreis muss mit einer 16 A Sicherung geschützt sein. 24. Wickeln Sie das Netzkabel vollständig ab! 25. Führen Sie das Netzkabel nicht unter Teppiche, Fußabtreter usw.! 26. Benutzen Sie zur Netzanbindung keine Verlängerungskabel oder Verteiler! 27. Platzieren Sie das Gerät so, dass der Stecker leicht zugänglich, entfernbar ist! 28. Führen Sie das Netzkabel so, dass es versehentlich nicht herausgezogen werden kann, bzw. das niemand darüber stolpert! 29. Das Gerät darf nur für Privatzwecke verwendet werden, für industrielle nicht!

# INBERTIEBNAHME

1. Vor der Inbetriebnahme Verpackungsmaterial vorsichtig entfernen, um das Gerät oder das Netzkabel nicht zu beschädigen. Bei Beschädigungen jeglicher Art ist es verboten, das Gerät in Betrieb zu nehmen!
2. Das Gerät ausschließlich in trockenen Innenräumen benutzen!
3. Nehmen Sie das Produkt aus der Verpackung
4. Schrauben Sie die beigelegte Sohlen auf den unteren Teil des Heizkörpers (**Bild 3**). Dazu sollten Sie 3 Schrauben benutzen.
5. Stellen Sie das Gerät auf eine ebene, horizontale Fläche!
6. Bei Wandmontage, das Gerät ohne Sohlen mit der beigelegten Armaturen befestigen
  - a. Die Metallplatten gemäss (Bild)Illustration zur Wand fixieren
  - b. Auf die oberen 2 Metallplatten das Gerät aufhängen, dann mit 2 kleine Schrauben auf die unteren Metallplatten befestigen.
7. Bei Inbetriebnahme, achten Sie auf ungehinderten Luftein und Austritt deshalb minimalen Abstand einhalten (**Bild 2**)
8. Die Schalter sollten ausgeschaltet sein!
9. Das Netzkabel des Gerätes in eine normgerechte, geerdete Wandsteckdose stecken! Damit ist das Gerät betriebsbereit.



**Stromschlaggefahr!** Das Auseinandernehmen, Veränderung des Gerätes oder Zubehörs ist verboten! Bei Beschädigung eines Bestandteils sofort vom Stromnetz trennen und Fachmann kontaktieren.



Bei Beschädigung des Netzkabels, darf es nur vom Hersteller oder Service-Vertreter oder anderem entsprechend geschultem Fachpersonal ausgetauscht werden!



Bedeutung des auf dem Gerät befindlichen Piktogramms: **Abdecken verboten!**  
Eine Abdeckung kann Überhitzung, Brandgefahr, Stromschlag verursachen!

## MERKMALE

konvektorheizkörper zur Aufheizung der Raumluft in Innenräumen • an die Wand montierbare oder stehende Ausführung • 3 Heizstufen: 750 W / 1250 W / 2000 W • mit separat schaltbarer Turbogebläsefunktion • Thermostatregelung • Heizungsrückmeldeleucht im Drehschalter • mit Schutz gegen Überhitzung

## AUFBAU (Abb. 1)

1. Zuführungöffnung der kalten Luft • 2. Auslassöffnung der warmen Luft • 3. Ausblasöffnung der TURBO-Gebläse • 4. TURBO Ventilator Aus-Einschalter • 5. Betriebsartschalter mit Rückmeldeleuchte der Heizung • 6. Thermostat • 7. FüÙe • 8. Hohlräume nützlich für Wandmontierung • 9. Wandbefestigungen nützlich für Wandmontierung

## BETRIEB

Bei ersten Anschaltung Sie können einen leichten Geruch fühlen, das ist ein natürliches Phänomen. Es ist harmlos und verdunstet schnell. An das Gerät die rote Anzeigeleuchte läuchtet, wenn das Gerät heizt. Mit das Funktion-schalter Sie können aus die folgende wählen:

- 0: Das Gerät ist ausgeschaltet  
I: I. Heizleistung (750 W)  
II: II. Heizleistung (1250 W)  
III: III. Heizleistung (2000 W)

Mit das **Turboventilator-schalter** (4) Sie können die Ventilator-funktion aus oder einschalten. In Turboventilator Mode die eingebaute Ventilator bläst durch die Schutzgitter (3) am Vorderseite es Geräts warme Luft aus, um das Raum schneller aufzuwärmen.

**Thermostat** Knopfes können Sie beim Erreichen der aktuellen Temperatur ein klickendes Geräusch hören. Im Uhrzeigersinn nach rechts drehend können Sie eine höhere Temperatur einstellen. Der Überhitzungsschutz schaltet das Gerät bei Überhitzung ab, z.B. beim Abdecken der Luft Zu- und Abführungöffnungen. Trennen Sie Gerät vom Stromnetz. Lassen Sie das Gerät abkühlen (mindesten 30 Min) Kontrollieren Sie, ob die Luft Zu- und Abführungöffnungen frei sind, wenn nötig, reinigen Sie sie. Nehmen Sie das Gerät erneut in Betrieb. Wenn der Überhitzungsschutz auch diesmal aktiviert wird, trennen Sie das Gerät vom Stromnetz mit Ziehen des Steckers und richten sich an den Fachkundendienst.

## REINIGUNG, WARTUNG

Für einen optimalen Betrieb des Gerätes, mit einer Häufigkeit abhängig vom Verschmutzungsgrad, aber mindestens einmal alle zwei Monate, kann die Reinigung des Gerätes erforderlich sein.

1. Schalten Sie vor der Reinigung das Gerät ab und trennen Sie es mit Ziehen des Netzsteckers vom Stromnetz!
2. Lassen Sie das Gerät abkühlen (mindesten 30 Min)
3. Säubern Sie die Luft Zu- (1) und Abführungöffnungen (2) mit einem Staubsauger!
4. Reinigen Sie Außenhülle des Gerätes mit einem leicht befeuchteten Tuch. Verwenden Sie keine aggressiven Reinigungsmittel! In das Innere des Gerätes, auf die elektronischen Bestandteile darf kein Wasser gelangen!

## FEHLERBEHEBUNG

Fehlerphänomene	Mögliche Aushilfe für den Fehler
Das Gerät heizt in der Heizstufe nicht.	Kontrollieren Sie die Netzversorgung. Kontrollieren Sie die Thermostateinstellungen. Es ist möglich, dass der Schutz gegen Überhitzung aktiviert ist.
Die Turbogebläse funktioniert nicht.	Überprüfen Sie wie die Schalter gestellt sind.
Der Schutz gegen Überhitzung aktiviert sich zu häufig.	Reinigen Sie das Gerät.



Sammeln Sie Altgeräte getrennt, entsorgen Sie sie keinesfalls im Haushaltsmüll, weil Altgeräte auch Komponenten enthalten können, die für die Umwelt oder für die menschliche Gesundheit schädlich sind! Gebrauchte oder zum Abfall gewordene Geräte können an der Verkaufsstelle oder bei jedem Händler, der vergleichbare oder funktionsgleiche Geräte verkauft, kostenlos abgegeben oder an eine Spezialsammelstelle für Elektroabfälle übergeben werden. Damit schützen Sie die Umwelt, Ihre eigene Gesundheit und die Ihrer Mitmenschen. Bei Fragen wenden Sie sich bitte an den örtlichen Abfallentsorgungsträger. Wir übernehmen die einschlägigen, gesetzlich vorgeschriebenen Aufgaben und tragen die damit verbundenen Kosten.

## TECHNISCHE DATEN

Stromversorgung: . . . . . 230V / 50 Hz  
Heizleistung: . . . . . 750 / 1250 / max. 2000 W  
IP Schutz: . . . . . IP20: Gegen Wassereintrich nicht geschützt!  
MaÙe des Heizkörpers:  
. . . . . Stehen auf dem Boden: 69 x 45 x 20 cm  
. . . . . An das Wand montiert: 69 x 41 x 15 cm  
Gewicht: . . . . . 3,4 kg  
Netzkabellänge: . . . . . 1,60 m  
Schalldruck: . . . . . 50 dB(A)



## konvektor turbo fűtőtest

A termék használatba vétele előtt, kérjük olvassa el az alábbi használati utasítást és őrizze is meg. Az eredeti leírás magyar nyelven készült.

A 3 évesnél fiatalabb gyermekeket távol kell tartani a készüléktől, kivéve, ha folyamatos felügyelet alatt állnak.

A 3 évesnél idősebb és 8 évesnél fiatalabb gyermekek csak ki-/bekapcsolhatják a készüléket, feltéve, ha azt a normál működési helyzetében helyezték el és telepítették, valamint felügyelet alatt vannak vagy a készülék biztonságos használatára vonatkozó útmutatást kapnak, és megértik a használatból adódó veszélyeket.

Ezt a készüléket azok a személyek, akik csökkent fizikai, érzékelési vagy szellemi képességekkel rendelkeznek, vagy akiknek a tapasztalata és a tudása hiányzik, továbbá gyermekek 8 éves kortól csak abban az esetben használhatják, ha az felügyelet mellett történik, vagy a készülék biztonságos használatára vonatkozó útmutatást kapnak, és megértik a használatból eredő veszélyeket. Gyermekek nem játszhatnak a készülékkel. Gyermekek kizárólag felügyelet mellett végezhetik a készülék tisztítását vagy felhasználói karbantartását.

**FIGYELEM: Ezen készülék néhány része nagyon forróvá válhat és égési sérülést okozhat. Különösen vigyázni kell, ha gyermekek és kiszolgáltatott emberek vannak jelen.**

## FIGYELMEZTETÉSEK

1. Bizonyosodjon meg róla, hogy a készülék nem sérült meg a szállítás során! 2. Ne helyezze közvetlen sarkokba, tartsa be a 2. ábrán feltüntetett minimális elhelyezési távolságokat! Vegye figyelembe a mindenkori országban érvényes biztonsági előírásokat! 3. A készüléket nem szabad olyan programkapcsolóval, időkapcsolóval vagy különálló távvezérelt rendszerekkel stb. együtt használni, amelyek önállóan bekapcsolhatják a készüléket, mert a készülék esetleges letakarása, helytelen elhelyezése tűzveszélyt okozhat. 4. A készülék rendeltetése szerint csak a levegő felmelegítésére használható, általános melegítési célokra nem. 5. A kiáramló meleg levegő ne irányuljon közvetlenül függönyre, vagy más éghető anyagra! 6. A védőrács forró lehet! 7. Ne helyezze gyúlékony anyag közelébe! (min. 100 cm) 8. Tilos ott használni, ahol gyúlékony gőz vagy robbanásveszélyes por szabadulhat fel! Ne használja gyúlékony vagy robbanásveszélyes környezetben! 9. Csak folyamatos felügyelet mellett üzemeltethető! 10. Tilos gyermekek közelében felügyelet nélkül működtetni! 11. Csak száraz beltéri körülmények között használható! Óvja párás környezettől (pl. fürdőszoba, uszoda)! 12. A készüléket TILOS fürdőkád, mosdókagyló, zuhany, úszómedence vagy szauna közelében használni! 13. A készüléket tilos közvetlenül hálózati csatlakozóaljzat alatt elhelyezni! 14. Tilos a készüléket gépjárművekben vagy szűk (< 5 m<sup>2</sup>), zárt helyiségekben használni (pl. lift)! 15. Ha hosszabb ideig nem használja, a készüléket kapcsolja ki, majd húzza ki a csatlakozókábelt! A készüléket száraz, hűvös helyen tárolja! 16. Mielőtt mozgatja a fűtőtestet, minden esetben áramtalanítsa azt! 17. A készüléket a két oldalát fogva szabad mozgatni! 18. Ha bármilyen rendellenességet észlel (pl. szokatlan zajt hall a készülékből, vagy égett szagot érez) azonnal kapcsolja ki és áramtalanítsa! 19. Ügyeljen arra, hogy a nyílásokon keresztül semmilyen tárgy vagy folyadék ne kerülhessen a készülékbe. 20. Óvja portól, páratól, napsütéstől és közvetlen hőszugárzástól! 21. Tisztítás előtt áramtalanítsa a készüléket a csatlakozódugó kihúzásával! 22. A készüléket és a csatlakozókábelt vizes kézzel soha ne érintse meg! 23. Csak 230 V~/50 Hz feszültségű földelt fali csatlakozóaljzatba szabad csatlakoztatni! 24. A csatlakozókábelt teljesen tekerje le! 25. A csatlakozókábelt a földön vezesse úgy, hogy azt a készülék sugárzó hője ne érje! 26. Ne vezesse a csatlakozókábelt szőnyeg, lábtörő, stb. alatt! 27. Ne használjon hosszabbítót vagy elosztót a készülék csatlakoztatásához! 28. A készüléket úgy helyezze el, hogy a csatlakozódugó könnyen hozzáférhető, kihúzható legyen! 29. Úgy vezesse a csatlakozókábelt, hogy az véletlenül ne húzódhasson ki, illetve ne botolhasson meg benne senki! 30. Csak magáncélú felhasználás engedélyezett, ipari nem!

# ÜZEMBE HELYEZÉS

1. Üzembe helyezés előtt óvatosan távolítsa el a csomagolóanyagot, nehogy megsértse a készüléket vagy a csatlakozóvezeteket. Bármilyen sérülés esetén tilos üzembe helyezni!
2. A készülék kizárólag száraz beltéri körülmények között használható!
3. Vegye ki a dobozból a készüléket.
4. A mellékelt talpakat csavarozza rá a fűtőtest aljára. **(3. ábra)** Ehhez talpanként 3 kis csavart használjon.
5. Állítsa a talpára a készüléket, szilárd, vízszintes felületre!
6. Fali használat esetén a fűtőtestet a talpak nélkül, a mellékelt szerelvényekkel rögzítse a falhoz. **(4. ábra)**
  - a. A fémlemezket a méretábra szerint rögzítse a falfelülethez.
  - b. A felső két fémlmezre akassza rá a készüléket, majd két kis csavarral rögzítse az alsó fémlemezhez.
7. A működéshez biztosítani kell a meleg levegő szabad áramlását, ezért vegye figyelembe a **2. ábrán** feltüntetett minimális elhelyezési távolságokat!
8. A készülék kapcsolói kikapcsolt állásban legyenek!
9. Csatlakoztassa a készüléket szabványos földelt fali csatlakozójelzathoz! Ezzel a készülék üzemkész.



**Áramütésveszély!** Tilos a készülék vagy tartozékainak szétszerelése, átalakítása! Bármely rész megsérülése esetén azonnal áramtalanítsa és forduljon szakemberhez.



Ha a hálózati csatlakozóvezeték megsérül, akkor a cserét kizárólag a gyártó, annak javító szolgáltatója vagy hasonlóan szakképzett személy végezheti el!



A készüléken lévő piktogram jelentése: **Tilos letakarni!**

Letakarása túlmelegedést, tűzveszélyt, áramütést okozhat!

## JELLEMZŐK

konvektor fűtőtest, beltéri helyiségek levegőjének felmelegítésére • falra szerelhető vagy álló kivétel • 3 fűtési fokozat: 750 W / 1250 W / 2000 W • külön kapcsolható turbóventilátor funkcióval • termosztát szabályozás • fűtést visszajelző fény • túlmelegedés elleni védelemmel

## FELÉPÍTÉS (1. ábra)

1. hideg levegő bevezető nyílás • 2. meleg levegő kivezető nyílás • 3. TURBO ventilátor kivezető nyílás • 4. TURBO ventilátor ki-bekapcsoló • 5. üzemmód kapcsoló a fűtést visszajelző lámpával • 6. termosztát • 7. talpak • 8. falra akasztáshoz szükséges üregek • 9. fali rögzítéshez szükséges szerelvények

## ÜZEMELTETÉS

Első bekapcsoláskor enyhe szagot érezhet, ami természetes jelenség. Veszélytelen és hamar elillan. A készüléken világít a piros visszajelző lámpa, ha a készülék fűt. Az üzemmód kapcsolóval a következők közül választhat:

- 0: kikapcsolt állapot  
I: I. fűtési fokozat (750 W)  
II: II. fűtési fokozat (1250 W)  
III: III. fűtési fokozat (2000 W)

A **turbóventilátor** kapcsolóval (4) ki-bekapcsolhatja a ventilátoros üzemmódot. A turbóventilátor üzemmódban a beépített ventilátor a fűtőtest elején lévő rácson keresztül (3) meleg levegőt fúj ki, így segíti a helyiség gyorsabb felmelegedését.

A **termosztáttal** (6) beállíthatja a szoba állandó hőmérsékletét. A készülék bekapcsol, amint a levegő hőmérséklete a beállított érték alá csökken. Amint eléri a beállított hőmérsékletet, a készülék kikapcsol. Ha magasabb hőmérsékletet szeretne, forgassa a termosztát gombját az óramutató járásának megfelelően, ha alacsonyabbat, akkor azzal ellentétesen.

A **túlmelegedés elleni védelem** túlmelegedés esetén kikapcsolja a készüléket, pl. a levegő be- és kivezető nyílások letakarásakor. Áramtalanítsa a készüléket a csatlakozódugó kihúzásával. Hagyja lehűlni a készüléket (min. 30 perc). Ellenőrizze, szabadok-e a levegő be- és kivezető nyílások; ha kell, tisztítsa meg. Ismét helyezze üzembe a készüléket. Ha a túlmelegedés elleni védelem ekkor is aktiválódik, áramtalanítsa a készüléket a csatlakozódugó kihúzásával és forduljon szakemberhez.

## TISZTÍTÁS, KARBANTARTÁS

A készülék optimális működése érdekében a szennyződés mértékétől függő gyakorisággal, de legalább havonta egyszer szükséges lehet a készülék tisztítása.

1. Tisztítás előtt kapcsolja ki a készüléket, majd áramtalanítsa a csatlakozódugó kihúzásával!
2. Hagyja lehűlni a készüléket (min. 30 perc).
3. A fém védőrácsot porszívóval, kefefeléttel tisztítsa meg.
4. Enyhén nedves ruhával tisztítsa meg a készülék külsejét. Ne használjon agresszív tisztítószereket! A készülék belsejébe, az elektromos alkatrészekre nem kerülhet víz!

## HIBAELHÁRÍTÁS

Hibajelenség	A hiba lehetséges megoldása
A készülék fűtési fokozatban nem fűt.	Ellenőrizze a hálózati tápellátást. Ellenőrizze a termosztát beállításait. Aktiválódhatott a túlmelegedés elleni védelem.
Nem üzemel a turbóventilátor.	Ellenőrizze a kapcsolók beállítását.
Sűrűn aktiválódik a túlmelegedés elleni védelem.	Tisztítsa meg a készüléket.



A hulladékká vált berendezést elkülönítetten gyűjtse, ne dobja a háztartási hulladékba, mert az a környezetre vagy az emberi egészségre veszélyes összetevőket is tartalmazhat! A használt vagy hulladékká vált berendezés térítésmentesen átadható a forgalmazás helyén, illetve valamennyi forgalmazónál, amely a berendezéssel jelleget és funkciójában azonos berendezést értékesít. Elhelyezheti elektronikai hulladék átvételére szakosodott hulladékgyűjtő helyen is. Ezzel Ön védi a környezetet, embertársai és a saját egészségét. Kérdés esetén keresse a helyi hulladékkezelő szervezetet. A vonatkozó jogszabályban előírt, a gyártóra vonatkozó feladatokat vállaljuk, az azokkal kapcsolatban felmerülő költségeket viseljük. Tájékoztatás a hulladékkezelésről: [www.somogyi.hu](http://www.somogyi.hu)

## MŰSZAKI ADATOK

tápellátás: . . . . . 230 V~ / 50 Hz  
teljesítmény: . . . . . 750 / 1250 / max. 2000 W  
IP védettség: . . . . . IP20: Víz behatolása ellen nem védett!  
fűtőtest mérete: . . . . . padlón állva: 69 x 45 x 20 cm  
. . . . . falra szerelve: 69 x 41 x 15 cm  
tömege: . . . . . 3,4 kg  
csatlakozókábel hossza: . . . . . 1,60 m  
zajszint: . . . . . 50 dB (A)



## elektrický konvektor turbo

Pred použitím si pozorne prečítajte tento návod na použitie a uschovajte ho. Tento návod je preklad originálneho návodu.

Spotrebič držte mimo dosahu detí do 3 rokov, okrem prípadu, keď deti máte neustále pod dozorom.

Deti staršie ako 3 roky a mladšie ako 8 rokov môžu spotrebič len za- a vypnúť za predpokladu, že je umiestnený a inštalovaný vo svojej normálnej prevádzkovej polohe, ak sú deti pod dozorom alebo sú poučení o bezpečnom používaní spotrebiča a pochopia možné nebezpečenstvá pri používaní výrobku.

Spotrebič nie je určený na používanie osobami so zníženými fyzickými, zmyslovými alebo mentálnymi schopnosťami, alebo s nedostatkom skúseností a vedomostí, vrátane detí od 8 rokov, používať ho môžu len pokiaľ im osoba zodpovedá za ich bezpečnosť, poskytuje dohľad alebo ich poučí o bezpečnom používaní spotrebiča a pochopia nebezpečenstvá pri používaní výrobku. Deti by mali byť pod dohľadom, aby sa so spotrebičom nehrali. Čistenie alebo údržbu výrobku môžu vykonať deti len pod dohľadom.

**POZOR: Niektoré časti tohto spotrebiča môžu byť horúce a môžu spôsobiť popáleniny. Obzvlášť treba dávať pozor, keď sú v prítomnosti spotrebiča deti a osoby so zníženými fyzickými a mentálnymi schopnosťami.**

## UPOZORNENIE

1. Skontrolujte, či sa prístroj nepoškodil pri doprave! 2. Neumiestňujte ho priamo do rohu, dodržiavajte minimálne vzdialenosti podľa obrazu č. 2. Berte ohľad na bezpečnostné pokyny, ktoré môžu byť daným štátom špecifické! 3. Prístroj je zakázané používať spolu s takým ovládačom, časovým spínačom, ktorý môže samostatne zapnúť prístroj, pretože v prípade prikrytia zariadenia alebo jeho nevhodné umiestnenie môže spôsobiť požiar. 4. Výrobok používajte len na jeho účel, na ohrievanie vzduchu, na všeobecné ohrievanie nie. 5. Otvor vývodu vzduchu nikdy nesmerujte priamo na záclony alebo iné horľavé látky! 6. Ochranná mriežka môže byť horúca! 7. Pri umiestnení dbajte na to, aby ste prístroj neumiestnili v bezprostrednej blízkosti horľavých látok! (min. 100 cm) 8. Prístroj je zakázané používať v priestoroch s horľavými výparmi alebo výbušným prachom! Nepoužívajte ho v horľavých a výbušných prostrediach! 9. Prístroj prevádzkujte len pod stálym dozorom! 10. Počas prevádzky nenechajte bez dozoru v blízkosti detí! 11. Používajte len v suchom, vnútornom prostredí! Chráňte pred vlhkým prostredím (napr. kúpeľňa, plaváreň)! 12. Použitie zariadenia v blízkosti vane, umývadla, sprchy, bazénu alebo sauny je ZAKÁZANÉ! 13. Je zakázané umiestniť prístroj bezprostredne pod sieťovú zásuvku! 14. Prístroj nepoužívajte v motorových vozidlách alebo v úzkych, uzavretých miestnostiach (< 5 m<sup>2</sup>, napr. výťah)! 15. Ak prístroj dlhší čas nepoužívate, vypnite ho, potom odpojte ho zo siete! Prístroj uložte na suché, chladné miesto! 16. Prístroj pred umiestnením odpojte zo siete! 17. Prístroj pri premiestňovaní chyťte za obe strany! 18. Ak počas používania zistíte akúkoľvek poruchu (napr. zvýšený hluk alebo cítiť zvláštny zápach), okamžite vypnite prístroj a odpojte ho od elektrickej siete! 19. Dbajte na to, aby sa cez otvory do prístroja nedostali žiadne predmety, voda alebo tekutina. 20. Chráňte pred prachom, parou, slnečným a priamym tepelným žiarením! 21. Prístroj pred čistením odpojte od elektrickej siete vytiahnutím zástrčky! 22. Ohrievača a pripojovacieho kábla sa nikdy nedotknite mokrou rukou! 23. Pripojte len do uzemnenej zásuvky s napájaním: 230V~ / 50Hz! 24. Pripojovací kábel rozviňte po jeho celej dĺžke! 25. Pripojovací kábel treba viesť na zemi tak, aby nebol vystavený vyžarujúcejmu teplu prístroja! 26. Pripojovací kábel nevedzte pod kobercom, rohožkou atď.! 27. Pri pripojení prístroja do elektrickej siete nepoužívajte predĺžovací prívod alebo rozbočovač! 28. Prístroj umiestnite tak, aby jeho zástrčka bola ľahko prístupná a ovládateľná! 29. Prívodný kábel umiestnite tak, aby sa ani náhodou nevytiahol zo zásuvky, a aby oň nikto nemohol zakopnúť! 30. Len pre domáce účely, priemyselné použitie je zakázané!

## UVEDENIE DO PREVÁDZKY

1. Pred uvedením do prevádzky opatrne odstráňte baliaci materiál, aby sa nepoškodil prístroj alebo jeho prírodný kábel. V prípade akéhokoľvek poškodenia je zakázané prístroj uviesť do prevádzky!
2. Prístroj je dovolené používať výlučne v suchom vnútornom prostredí!
3. Vyberte prístroj z krabice.
4. Priložené nožičky pripevnite na dolnú časť ohrievača (3. obrázok). Použite 2 malé skrutky.
5. Postavte výrobok na podstavec na pevnú, vodorovnú plochu!
6. V prípade, že chcete ohrievač umiestniť na stenu, montujte ho bez nožičiek a pomocou priložených montážnych súčiastok (4. obrázok).
  - a. Kovové platničky pripevnite na stenu podľa obrázku.
  - b. Prístroj zaveste na dve horné platničky, potom pomocou dvoch malých skrutiek pripevnite k dolným kovovým platničkám.
7. Pre správnu činnosť je potrebné zabezpečiť voľné prúdenie teplého vzduchu, preto pri umiestnení prístroja treba zohľadniť minimálne vzdialenosti podľa obr. č. 2!
8. Spínače prístroja majú byť vo vypnutom stave!
9. Prístroj pripojte do normalizovanej uzemnenej sieťovej zásuvky! Týmto je prístroj pripravený na prevádzku.



**Nebezpečenstvo úrazu prúdom!** Rozoberať, prerábať prístroj alebo jeho príslušenstvo je prísne zakázané! V prípade akéhokoľvek poškodenia prístroja alebo jeho súčasti okamžite ho odpojte od elektrickej siete a obráťte sa na odborný servis!



Ak sa sieťový kábel poškodí, výmenu kábla zverte výrobcovi alebo odbornému servisu!



**Význam piktogramu: Prístroj nezakryte!**

Zakrytie prístroja môže spôsobiť prehriatie, nebezpečenstvo požiaru a úder elektrickým prúdom!

### CHARAKTERISTIKA

Elektrický konvektor na ohrievanie vzduchu v interiéri • voľne stojaci alebo možnosť montáže na stenu • 3 stupne ohrievania: 750 W / 1250 W / 2000 W • samostatné zapnutie funkcie turbo ventilátora • regulácia termostatu • kontrolka ohrievania • ochrana proti prehriatiu

### ŠTRUKTÚRA (1. obrázok)

1. otvor pre vstup studeného vzduchu • 2. otvor pre výstup teplého vzduchu • 3. otvor pre výstup TURBO ventilátora • 4. za- a vypínač TURBO ventilátora • 5. spínač režimu s kontrolkou ohrievania • 6. termostat • 7. nožičky • 8. otvory na zavesenie na stenu • 9. súčiastky pre montáž na stenu

### PREVÁDZKA

Pri prvom zapnutí môžete počuť voňavý zápach, je to prirodzený jav. Nie je to nebezpečné a rýchlo tento prejav zmizne. Keď prístroj ohrieva, svieti červená kontrolka ohrievania. Pomocou spínača režimu si môžete vybrať nasledovné funkcie:

- 0: vypnutý stav  
I: I. stupeň ohrievania (750 W)  
II: II. stupeň ohrievania (1250 W)  
III: III. stupeň ohrievania (2000 W)

Pomocou spínača turbo ventilátora (4) môžete za- a vypnúť režim ventilátora.

V režime turbo ventilátora zabudovaný ventilátor cez mriežky, ktoré sa nachádzajú na prednej časti vykurovacieho telesa (3), fúka teplý vzduch, týmto pomáha rýchlejšie vykúriť miestnosť.

S termostatom (6) môžete nastaviť stálu teplotu v miestnosti. Zariadenie sa zapne, akonáhle teplota vzduchu klesne pod nastavenú teplotu. Keď zariadenie dosiahne požadovanú teplotu, vypne sa. V prípade, že chcete nastaviť vyšší stupeň teploty, ovláčajte s regulátorom termostatu v smere hodinových ručičiek, ak chcete nastaviť nižšiu teplotu, otáčajte s regulátorom termostatu opačným smerom.

**Ochrana proti prehriatiu** vypne prístroj v prípade prehriatia prístroja, napr. pri zakrytí vstupného alebo výstupného otvoru vzduchu. Prístroj odpoje od elektrickej siete vytiahnutím z elektrickej zásuvky. Nechajte prístroj vychladnúť (min. 30 minút). Skontrolujte otvory vstupu a výstupu vzduchu; v prípade potreby ich vyčistite. Potom prístroj znovu zapnite. Ak sa aj potom aktivuje ochrana proti prehriatiu, odpojte prístroj z elektrickej siete vytiahnutím zo zásuvky a obráťte sa na odborný servis.

### ČISTENIE, ÚDRŽBA

Za účelom optimálnej prevádzky prístroja je potrebné prístroj čistiť v závislosti od stupňa znečistenia, ale aspoň raz mesačne.

1. Pred čistením vypnite prístroj a odpojte z elektrickej siete vytiahnutím kábla zo zásuvky!

2. Prístroj nechajte vychladnúť (min. 30 min).

3. Ochrannú mriežku očistite pomocou vysávača s kefovým nástavcom.

4. Prístroj potierajte zvonka mliekou utierkou! Nepoužívajte agresívne čistiace prostriedky! Dbajte na to, aby sa do vnútra prístroja a na elektrické súčiastky nedostala voda!

### RIEŠENIE PROBLÉMU

Problém	Riešenie problému
V režime ohrievania prístroj neohrieva	Skontrolujte sieťové napájanie.
	Skontrolujte nastavenie termostatu.
	Mohla sa aktivovať ochrana proti prehriatiu.
Turbo ventilátor nefunguje.	Skontrolujte nastavenia spínačov.
Často sa aktivuje ochrana proti prehriatiu	Očistite prístroj



Výrobok nevyhadzujte do bežného domového odpadu, separujte oddelene, lebo môže obsahovať súčiastky nebezpečné na životné prostredie alebo aj na ľudské zdravie! Za účelom správnej likvidácie výrobku odovzdajte ho na mieste predaja, kde bude prijatý zdarma, respektíve u predajcu, ktorý predáva identický výrobok vzhľadom na jeho ráz a funkciu. Výrobok môžete odovzdať aj miestnej organizácii zaoberajúcej sa likvidáciou elektroodpadu. Tým chránite životné prostredie, ľudské a teda aj vaše zdravie. Prípadné otázky Vám zodpovie Váš predajca alebo miestna organizácia zaoberajúca sa likvidáciou elektroodpadu.

### TECHNICKÉ ÚDAJE

napájanie:	230 V / 50 Hz
výkon:	750 / 1250 / max. 2000 W
IP trieda:	IP20: Prístroj nie je chránený proti vniknutiu vody!
rozmery ohrievača:	vo voľne stojacej pozícii: 69 x 45 x 20 cm montovaný na stenu: 69 x 41 x 15 cm
hmotnosť:	3,4 kg
dĺžka kábla:	1,60 m
hlučnosť:	50 dB(A)

Distribútor: **SOMOGYI ELEKTRONIK SLOVENSKO s.r.o.**  
Gútsky rad 3, 945 01 Komárno, SK • Tel.: +421/0/ 35 7902400  
[www.somogyi.sk](http://www.somogyi.sk) • Krajina pôvodu: Čína

Înainte de utilizarea produsului vă rugăm să citiți instrucțiunile de utilizare de mai jos, și să păstrați manualul de utilizare. Manualul original este în limba maghiară.

Copiii sub 3 ani trebuie ținuti departe de dispozitiv, cu excepția cazului în care sunt sub supraveghere permanentă.

Copiii peste 3 ani, dar sub 8 ani au voie numai să oprească și să pomească aparatul, dacă aparatul este instalat și poziționat în condiții normale de utilizare, și în cazul în care sunt supravegheați de către o persoană care răspunde de siguranța lor, sau sunt informați cu privire la funcționarea aparatului în condiții de siguranță și au înțeles ce pericole pot rezulta din utilizarea necorespunzătoare.

Acest aparat nu este destinat utilizării de către persoane cu capacități fizice, senzoriale sau mentale diminuate, ori de către persoane care nu au experiență sau cunoștințe suficiente (inclusiv copiii), copiii peste 8 ani pot utiliza aparatul în cazul în care sunt supravegheați de către o persoană care răspunde de siguranța lor, sau sunt informate cu privire la funcționarea aparatului în condiții de siguranță și au înțeles ce pericole pot rezulta din utilizarea necorespunzătoare. În cazul copiilor supravegherea este recomandabilă pentru a evita situațiile în care copiii se joacă cu aparatul. Curățarea sau utilizarea produsului de către copii este posibilă numai cu supravegherea unui adult.

**ATENȚIE: Unele părți ale aparatului pot deveni foarte fierbinți și pot cauza arsuri. Este necesară precauție sporită dacă sunt prezenți copii sau persoane cu capacități fizice, senzoriale sau mentale diminuate.**

### ATENȚIONĂRI

1. Asigurați-Vă că aparatul nu a suferit nici o avarie pe parcursul transportului! 2. Nu amplasați aparatul exact în colțul încăperii! Respectați distanțele minime de protecție specificate în Figura 2! Pe lângă acesta, luați în considerare măsurile de siguranță aplicabile în țara Dumneavoastră! 3. Este interzisă acționarea aparatului prin intermediul declanșatoarelor programabile, a temporizatoarelor sau a sistemelor de telecomandă separate care pot cupla în mod autonom aparatul, deoarece o eventuală acoperire sau amplasare necorespunzătoare a acestuia poate provoca pericol de incendiu. 4. Aparatul poate fi folosit doar conform destinației sale, respectiv pentru încălzirea aerului, dar nu și pentru încălzirea altor substanțe. 5. Aveți grijă ca aerul cald furnizat de aparat să nu intre în contact direct cu perdele sau alte materiale inflamabile! 6. Grilajul poate fi fierbinte! 7. Nu așezați aparatul în preajma materialelor inflamabile! (distanța minimă: 100 cm) 8. Este interzisă folosirea aparatului în locurile unde se pot forma vapori inflamabili sau pot fi eliberate pulberi care prezintă pericol de explozie. Nu folosiți aparatul în medii cu materiale inflamabile sau explozive! 9. Poate fi utilizat numai cu supraveghere continuă! 10. Este interzisă exploatarea fără supraveghere a aparatului în preajma copiilor. 11. Poate fi folosit doar în interiorul clădirilor, în încăperi uscate! Feriți aparatul de mediile unde sunt prezenți vapori sau aburi (ex. baie, piscină)! 12. ESTE INTERZISĂ folosirea aparatului în apropierea vanelor, chiuvetelor, cabinelor de duș, piscinelor ori a saunelor! 13. Este interzisă amplasarea aparatului sub priza de rețea! 14. Este interzisă folosirea aparatului în autovehicule sau în încăperi înguste (< 5 m) ori închise (ex. lifturi)! 15. Dacă nu veți folosi aparatul o perioadă mai îndelungată de timp, opriți-l și scoateți-l de sub tensiune prin extragerea fișei cablului de alimentare din priză! 16. Înaintea deplasării aparatului, scoateți-l de sub tensiune prin extragerea fișei cablului de alimentare din priză! 17. Poate fi transportat doar prins de ambele margini! 18. Dacă observați orice neregulă sau eroare în funcționare (de ex. auziți zgomote ciudate care vin din interiorul aparatului sau simțiți că miroase a ars), opriți imediat aparatul și scoateți-l de sub tensiune! 19. Aveți grijă ca nici un obiect sau nici un fel de lichid să nu pătrundă prin orificii în interiorul aparatului! 20. Nu expuneți aparatul la praf, la aburi, la incidența directă a radiației solare sau termice! 21. Înainte de a curăța aparatul, scoateți-l de sub tensiune prin extragerea fișei cablului de alimentare din priză! 22. Nu atingeți niciodată aparatul sau cablul de alimentare cu mâna umedă! 23. Aparatul poate fi conectat doar la o priză standard cu împământare aferentă rețelei monofazate de 230V~ / 50Hz! 24. Desfășurați în întregime cablul de alimentare! 25. Amplasați cablul de conectare pe pardoseală astfel încât căldura radiantă a aparatului să nu ajungă la el! 26. Nu așezați cablul de alimentare sub preș, covor etc! 27. Nu folosiți prelungitor sau distribuitor pentru racordarea aparatului la rețeaua electrică! 28. Amplasați aparatul astfel încât fișa cablului de alimentare să fie ușor accesibilă și să poată fi decuplată cu ușurință! 29. Amplasați cablul de alimentare astfel încât fișa acestuia să nu poată fi extrasă accidental din priză și nimeni să nu se împiedice în cablu. 30. Aparatul este destinat folosinței personale. Folosirea sa cu destinație industrială este interzisă!

## PUNEREA ÎN FUNCȚIUNE

1. Înaintea punerii în funcțiune a aparatului, îndepărtați cu grijă ambalajul acestuia acționând cu atenție pentru a preveni deteriorarea produsului sau a cablului de alimentare. În cazul sesizării vreunei avarii, punerea în funcțiune a aparatului este interzisă!
2. Aparatul este destinat exclusiv pentru uz interior, în medii uscate!
3. Scoate-ți aparatul din cutie.
4. Picioarele aparatului se prind pe aparat (vezi **figura 3.**), cu câte 2 șuruburi mici .
5. Amplasați aparatul pe picioare, pe o suprafață orizontală, solidă!
6. În cazul utilizării pe perete, aparatul se montează fără picioare, cu ajutorul suporturilor incluse în cutie (vezi **figura 4.**).
  - a. Placa metalică se prinde pe perete conform schiței
  - b. Agățați aparatul pe plăcile metalice superioare și fixați cu 2 șuruburi de plăcile inferioare.
7. Pentru funcționare trebuie asigurată circulația liberă a aerului cald, țineți cont de distanțele minime de montare marcate la **figura 2.**!
8. Butoanele aparatului să fie pe poziția Oprit!
9. Conectați aparatul la o priză de perete cu pământare! Astfel echipamentul este gata de funcționare.



**Pericol de electrocutare!** Este interzisă demontarea sau modificarea aparatului ori a părților componente ale acestuia. În cazul avariei oricărei părți a aparatului, scoateți imediat aparatul de sub tensiune și chemați un specialist!



În cazul în care cablul de alimentare de la rețeaua electrică se defectează schimbarea acestuia poate fi efectuată exclusiv de către producător, de service-ul acestuia sau de către o persoană cu o calificare similară!



Semnificația pictogramei de pe aparat: **Acoperirea interzisă!**  
Acoperirea poate provoca supraîncălzire, incendiu, șoc electric!

### CARACTERISTICI

• Conector cu turboventilator pentru încălzirea aerului din încăperi • Se livrează fie în varianta de conector de podea, fie în varianta montabilă pe perete • 3 trepte de încălzire (putere): 750 W / 1250 W / 2000 W • Permite modul de lucru cu turboventilator, care poate fi activat în mod separat • Reglaj cu termostat • Indicator luminos pentru semnalizarea încălzirii • Protecție împotriva supraîncălzirii

### STRUCTURA APARATULUI (Figura 1)

1. orificiu pentru admisia aerului rece • 2. orificiu pentru furnizarea aerului cald • 3. orificiu de ieșire pentru modul de lucru cu turboventilator • 4. buton pomnire, oprire turboventilator • 5. comutatorul modului de lucru, cu indicatorul luminos (becul) pentru semnalizarea încălzirii • 6. termostat • 7. tălpi • 8. orificii necesare pentru agățare pe perete • 9. orificii necesare pentru fixare pe perete

### EXPLOATAREA APARATULUI

Ocazia primei utilizări a aparatului veți simți un miros ușor. Este un fenomen natural, care nu implică riscuri, iar mirosul va dispărea după scurt timp. Becul de culoare roșie va lumina, dacă aparatul nu încălzește. Prin intermediul comutatorului modului de lucru, puteți selecta unul dintre următoarele:

0: stare decuplată

I: Treapta I de încălzire (750 W)

II: Treapta a II-a de încălzire (1250 W)

III: Treapta a III-a de încălzire (2000 W)

Cu butonul **turboventilator** (4) puteți porni/opri modul de funcționare cu ventilator.

În modul de lucru turboventilator, ventilatorul încorporat va direcționa fluxul de aer cald prin grilajul (3) situat în partea frontală a convectorului, contribuind astfel la încălzirea mai rapidă a încăperii.

Cu ajutorul **termostatului** (6) puteți regla o temperatură constantă în încăpere. Aparatul va porni când temperatura camerei scade sub cea setată pe termostat. În momentul în care temperatura camerei atinge valoarea dorită, aparatul se decuplează automat. Dacă doriți o temperatură mai ridicată, rotiți butonul termostatului în direcția mișcării acelor de ceasornic, iar dacă vreți să alegeți o temperatură mai scăzută, aturici roți butonul termostatului în sens invers față de mișcarea acelor de ceasornic.

Protecția împotriva supraîncălzirii oprește funcționarea aparatului la supraîncălzirea acesteia, de ex. la acoperirea orificiilor de intrare sau evacuare a aerului. Scoateți de sub tensiune aparatul prin extragerea din conectorul de perete. Lăsați aparatul să se răcească (min. 30 minute). Verificați dacă orificiile de intrare și evacuare a aerului sunt libere; dacă este necesar aceste orificii trebuie curățate. Dacă protecția la supraîncălzire se activează și astfel, scoateți aparatul de sub tensiune prin îndepărtarea conectorului din soclul de rețea și apelați la un specialist.

### CURĂȚARE, ÎNȚEȚERERE

În vederea asigurării unei funcționări optime a aparatului, în funcție de cantitatea de murdărie depusă, poate fi necesară curățarea mai frecventă sau mai rară a aparatului, asigurându-se totuși cel puțin o curățare pe lună.

1. Înaintea de curățare opriți aparatul și decuplați-l de la rețeaua de alimentare prin scoaterea fișei cablului de alimentare din priză!

2. Lăsați aparatul să se răcească (timp de min. 30 de minute).

3. Curățați cu peria aspiratorului grilajul de protecție.

4. Ștergeți exteriorul aparatului cu ajutorul unei lavete ușor umezite. Nu utilizați soluții de curățare agresive. Aveți grijă să nu pătrundă apă în interiorul aparatului, mai precis pe piesele electrice și electronice!

### DEPANARE

Defecțiunea sesizată	Soluția posibilă
Aparatul nu încălzește, deși a fost setată una dintre cele două trepte de încălzire.	Verificați tensiunea de alimentare de la rețea. Verificați setarea termostatului.
Turboventilatorul nu funcționează.	S-a activat, probabil, protecția la supraîncălzire. Verificați setarea comutatorilor.
Sistemul de protecție la supraîncălzire se activează prea des.	Curățați aparatul.



Colectați în mod separat echipamentul devenit deșeu, nu-l aruncați în gunoia menajer, pentru că echipamentul poate conține și componente periculoase pentru mediul înconjurător sau pentru sănătatea omului. Echipamentul uzat sau devenit deșeu poate fi predat nerambursabil la locul de vânzare al acestuia sau la toți distribuitorii care au pus în circulație produse cu caracteristici și funcționalități similare. Poate fi de asemenea predat la punctele de colectare specializate în recuperarea deșeurilor electronice. Prin aceasta protejați mediul înconjurător, sănătatea Dumeavoastră și a semenilor. În cazul în care aveți întrebări, vă rugăm să luați legătura cu organizațiile locale de tratare a deșeurilor. Ne asumăm obligațiile prevederilor legale privind pe producători și suportăm cheltuielile legate de aceste obligații.

### DATE TEHNICE

alimentare: ..... 230 V~ / 50 Hz  
putere: ..... 750 / 1250 / max. 2000 W  
clasa de protecție IP: ..... IP20: Nu oferă protecție împotriva pătrunderii apei!  
Dimensiunile aparatului: ..... 1,60 m  
montat pe perete: 69 x 45 x 20 cm  
greutate: ..... 3,4 kg  
lungime cablu de alimentare: ..... 1,60 m  
nivel de zgomot: ..... 50 dB(A)

Distribuitor: **S.C. SOMOGYI ELEKTRONIC S.R.L.**  
J12/2014/13.06.2006 C.U.I.: RO 18761195 Cluj-Napoca, județul Cluj, România,  
Str. Prof. Dr. Georgehe Marinescu, nr. 2, Cod postal: 400337 • Tel.: +40 264 406 488 •  
Fax: +40 264 406 489 • [www.somogyi.ro](http://www.somogyi.ro) • Țara de origine: China

## konvekciona grejalica sa ventilatorom

Pre prve upotrebe pročitajte ovo uputstvo i sačuvajte ga. Originalno uputstvo je pisano na mađarskom jeziku.

Decu mlađu od 3 godine ne puštati u blizinu uređaja, izuzev ako postiji konstantan nadzor odrasle odgovorne osobe.

Daca između 3 i 8 godina uređaj smeju samo da isključuju i uključuju ali samo u slučajevima ukoliko je uređaj montiran pravilno, u normalnim uslovima rada ili su pod nadzorom, ako su upućeni u njeno bezbedno i pravilno rukovanje.

Ovaj uređaj nije predviđen za upotrebu licima sa smanjenom mentalnom ili psihofizičkom mogućnošću, odnosno neiskusnim licima uključujući i decu, deca starije od 8 godina smeju da rukuju ovim uređajem samo u prisustvu odrasle osobe ili da su upućeni u bezbedno rukovanje i svesni su svih opasnosti pri radu. Deca se ne smeju igrati sa ovim proizvodom. Korisničko održavanje i čišćenaj ovog prizvoda daca smeju da vrše samo u prisustvu odrasle osobe.

**NAPOMENA: Neki delovi ovog uređaja mogu biti vrelli i mogu da izazovu opekotine. Pri radu treba obratiti veću pažnju u slučaju da su prisutna deca i nemoćne osobe.**

## NAPOMENE

**1.** Uverite se da se uređaj nije oštetiio u toku transporta! **2.** Ne postavljati blizu zida, pridržavajte se opisa iz tačke 2! Pridržavajte se standardnih mera zaštite! **3.** Uređaj je zabranjeno upotrebljavati sa vremenskim prekidačima, daljinskim uravljačima ili drugim uređajima koji bi mogli sami da uključe uređaj. Zbog eventualnog prekrivanja ili lošeg postavljanja može da se izazove požar. **4.** Uređaj je predviđen isključivo za zagrevanje vazduha prostorija, za druge svrhe ne! **5.** Vreo vazduh koji izlazi iz uređaja ne usmeravajte direktno na zavesu ili druge lako zapaljive predmete! **6.** Mrežica na otvoru za topao vazduh može da bude vrela! **7.** Ne postavljati blizu zapaljivih materijala! (min. 100 cm) **8.** Zabranjena upotreba u prostorijama gde se nalaze zapaljive tečnosti i gasovi, gde se oslobađaju zapaljive smese prašine itd! **9.** Upotrebljiv samo uz konstantan nadzor! **10.** Zabranjena upotreba u prisustvu dece bez nadzora! **11.** Uporebljivo samo u suvim prostorijama! Štitite od pare (primer kupatilo, bazen)! **12.** ZABRANJENA upotreba u blizini kada, umivaonika, sudopera, tuševa, sauna i bazena! **13.** Uređaj je zabranjeno postaviti direktno ispod ili blizu strujne utičnice! **14.** Zabranjena upotreba u vozilima i drugim skućenim prostorima (< 5 m<sup>2</sup>), kao što su na primer liftovi! **15.** Ako duže vreme ne koristite uređaj, isključite ga prekidačem i izvucite priključni kabel iz zida! **16.** Pre pomeranja uređaja, svaki put ga isključite iz struje! **17.** Pomerajte uređaj samo držanjem za upuštenu dršku! **18.** U slučaju bilo kakve nepravilnosti pri radu, odmah isključite uređaj i priključni kabel izvucite iz zida! **19.** Obratite pažnju da kroz otvore uređaja ništa ne upadne ili ucure. **20.** Uređaj štitite od pare, prašine, sunca i direktne toplote! **21.** Pre čišćenja uvek isključite uređaj iz struje! **22.** Uređaj i priključni kabel ne dodirujte vlažnim, mokrim rukama! **23.** Uređaj se sme uključiti samo u uzemljenu utičnicu 230V~/50 Hz! **24.** U toku rada priključni kabel treba da je uvek potpuno odmotan! **25.** Priključni kabel ne sme da dodiruje telo grejalice i tako je postavite da ne bude ispred otvora za vreo vazduh! **26.** Priključni kabel ne sprovodite ispod tepiha, prostirača itd.! **27.** Ne koristite produžne kablove i razdelnike za priključenje uređaja! **28.** Uređaj tako postavite da priključni kabel bude uvek lako dostupan! **29.** Priključni kabel tako postavite da ne smeta prolazu, da se ne bi zakačili za nju! **30.** Dozvoljena za upotrebu samo u privatne svrhe, nije za profesionalnu upotrebu!



# PUŠTANJE U RAD

1. Pažljivo odstranite ambalažu da ne bi oštetili uređaj ili priključni kabel. Oštećeni uređaj je zabranjeno koristiti!
2. Upotrebljivo isključivo u suvim zatvorenim prostorijama!
3. Uređaj izvadite iz kutije.
4. Nogare zašarafite za telo grejalice. **(3. skica)** Za montažu koristite 3 šarafa po jednom nogaru.
5. Uređaj postavite na ravnu čvrstu podlogu!
6. Ukoliko se uređaj montira na zid, ne treba montirati nogare, za montažu treba koristiti priložene delove. **(4. skica)**
  - a. Prema skici, limene delove treba montirati na zid.
  - b. Na gornji lim zakačite uređaj, fiksirajte ga za donji lim malim šarafima.
7. Za nesmetani rad treba obezbediti slobodan protok toplog vazduha, postupite prema **skici 2!**
8. Prekidač treba da je u isključenom položaju!
9. Uključite uređaj u standardnu utičnicu sa uzemljenjem i time je spreman za rad.



**Opasnost od strujnog udara!** Zabranjeno rastavljati uređaj i njegove delove prepravljati! U slučaju bilo kojeg kvara ili oštećenja, odmah isključite uređaj i obratite se stručnom licu!



Ukoliko se ošteti priključni kabel, zamenu može da izvrši samo ovlašćeno lice uvoznika ili slična kvalifikovana osoba!



Značenje simbola koji se nalazi na proizvodu: **Zabranjeno prekrivati!**

Prekrivanje može da prouzrokuje pregrevanje, opasnost od požara, strujni udar!

## OSOBINE

• Konvekciona grejalica sa ventilatorom za zagrevanje vazduha zatvorenih prostorija • moguća montaža na zid • 3 jačine grejanja: 750 W / 1250 W / 2000 W • turbo ventilator sa posebnim prekidačem • termostatska regulacija • indikatorska lampica • zaštitna od pregrevanja

## SASTAVNI DELOVI (1. skica)

1. otvor za ulaz hladnog vazduha • 2. otvor za izlaz toplog vazduha • 3. otvor za TURBO ventilator • 4. prekidač za TURBO ventilator • 5. prekidač za odabir režima sa indikatorskim svetlima 6. termostat 7. nogari • 8. otvori za montažu na zid • 9. delovi potrebni za montažu na zid

## RAD

Prilikom prvog uključjenja moguće je osetiti blagi neprijatan miris. To je bezopasna i kratkotrajna pojava. Ukoliko uređaj greje svetli crvena indikatorska lampica. Prekidačem za odabir režima moguće je odabrati sledeće funkcije:

- O: isključeno  
I: I. stepen grejanja (750 W)  
II: II. stepen grejanja (1250 W)  
III: III. stepen grejanja (2000 W)

Prekidačem (4) za turbo ventilator možete isključivati i uključivati ventilator

U turbo režimu ventilator vreo vazduh izduvava na otvoru sa prednje strane (3), tako ubrzava zagrevanje prostorije.

Termostatom (6) moguće je podesiti željenu temperaturu prostorije. Grejenje će se automatski uključiti ukoliko temperatura opadne ispod podešene. Nakon dostizanja temperature grejanje se isključuje. Ako želite postići veću temperaturu, termostat okrećite u smeru kazaljke na satu, za manju temperaturu okrećite ga u suprotnom smeru.

Zaštita od pregrevanja: u slučaju pregrevanja isključuje uređaj, na primer ako su ventilacioni otvori prekriveni ili ako su jako uprljani. Uređaj isključuje iz struje i ostavite ga da se ohladi (min. 30 minuta), po potrebi očistite uređaj. Ponovo uključite uređaj u struju i pokrenite ga. Ako se i tada aktivira zaštita, isključite uređaj i obratite se stručnom licu.

## ČIŠĆENJE, ODRŽAVANJE

Radi optimalnog rada uređaja u zavisnosti od količine prljavštine uređaj treba redovito čistiti, najpre je jedan put mesečno.

1. Pre čišćenja isključite uređaj i takođe ga isključite iz zida!
2. Ostavite ga da se ohladi (min. 30 minuta).
3. Usisne i izduvne otvore očistite usisivačem i četkom.
4. Vlažnom krpom očistite spoljašnji deo uređaja, ne koristite agresivna hemijska sredstva! Obratite pažnju da ništa ne uciri u unutrašnjost uređaja!

## MOGUĆE GREŠKE

Greška	Moguća rešenja otklanjanja greške
Uređaj ne greje u režimu grejanja.	Proverite mrežno napajanje. Proverite položaj termostata.
Ventilator ne radi.	Aktivirala se zaštita od pregrevanja.
Često se aktivira zaštita od pregrevanja.	Proverite položaje prekidača. Očistite uređaj.



Uređaje kojima je istekao radni vek sakupljajte posebno, ne mešajte ih sa komunalnim otpadom, to oštećuje životnu sredinu i može da naruši zdravlje ljudi i životinja! Ovakvi se uređaji mogu predati na reciklažu u prodavnicama gde ste ih kupili ili prodavnicama koje prodaju slične proizvode. Elektronski otpad se može predati i određenim reciklažnim centrima. Ovim štite okolinu, svoje zdravlje i zdravlje svojih sunarodnika. U slučaju nedoumica kontaktirajte vaše lokalne reciklažne centre. Prema važećim propisima prihvatamo i snosimo svu odgovornost.

## TEHNIČKI PODACI

napajanje: ..... 230V / 50 Hz  
snaga: ..... 750 / 1250 / max. 2000 W  
IP zaštita: ..... IP20: Nije zaštićena od prodora vode!  
dimenzije: ..... sa nogarima: 69 x 45 x 20 cm  
..... montiran na zid: 69 x 41 x 15 cm  
masa: ..... 3,4 kg  
dužina priključnog kabela: ..... 1,60 m  
buka: ..... 50 dB(A)

Uvoznik za SRB: **ELEMENTA d.o.o.**  
Jovana Mikića 66, 24000 Subotica, Srbija • Tel:+381(0)24 686 270 •  
**www.elementars.rs** • Zemlja uvoza: Madarska • Zemlja porekla: Kina  
Proizvođač: Somogyi Elektronik Kft.



## konvekcijski grelec z ventilatorjem

Pred prvo uporabo preberite to navodilo in ga shranite. Originalno navodilo je napisano v madžarskem jeziku.

Otrokom mlajšim od 3 let ne dovoliti in ne spustiti v bližino naprave, izjemoma če obstaja konstanten nadzor odrasle osebe.

Otroci med 3 in 8 letom starosti lahko izklaplajo in vklapljajo napravo samo v primeru v kolikor je naprava montirana pravilno, v normanih pogojih delovanja če so pod nadzorom, če so seznanjeni z njenim varnim in pravilnim rokoivanjem.

Ta naprava ni predvidena za uporabo osebam z zmanjšano psihofizično in mentalno zmožnostjo, oziroma neiskusnim osebam vključujoč tudi otroke, otroci starejši od 8 let lahko rokujejo z to napravo samo v prisotnosti starejše osebe ali da so seznanjeni z rokoivanjem in se zavedajo vseh nevarnosti pri delovanju. Otroci se ne smejo igrati s tem izdelkom. Uporabniško vzdrževanje in čiščenje tega izdelka otroci lahko izvajajo samo v prisotnosti odrasle osebe.

**OPOMBA : Nekateri deli te naprave so lahko zelo vroči in lahko povzročijo opekline. Pri delovanju je potrebno dati več pozornosti v primeru če so prisotni otroci in nemočne osebe.**

**OPOMBE**

**1.** Prepričajte se da se naprava ni poškodovala med transportom! **2.** Ne postavljajte je v bližino stene, držite se predpisov na skici! **Držite se standardnih mer zaščite!** **3.** Napravo je prepovedano uporabljati s časovnimi stikali, z daljinskimi upravljalci ali drugimi napravami katere bi lahko same vključile napravo. Zaradi morebitnega prekrivanja ali slabe postavitve se lahko izzove požar. **4.** Naprava je predvidena izključno za segrevanje zraka prostora, za druge namene ne! **5.** Vreli zrak iz naprave ne usmerjajte na vnetljive materiale kot so zavese in podobno! **6.** Mrežica na odprtini za topli zrak je lahko vrela! **7.** Ne postavljajte je blizu vnetljivih materialov! (min. 100 cm) **8.** Prepovedana je uporaba v prostorih kjer se nahajajo vnetljive tekočine in plini, kjer se nahajajo vnetljive zmesi prahu itd! **9.** Upotrebljiv samo uz konstantan nadzor! **10.** Prepovedana uporaba v prisotnosti otrok brez nadzora! **11.** Uporabljamo jo samo v suhih prostorih! Zaščitite pred paro (primer kopalnica, bazen)! **12. PREPOVEDANA** je uporaba v bližini kad, umivalnika, pomivalnega korita, tušev, savn in bazenov! **13.** Napravo je **PREPOVEDANO** postavljati zraven ali pod električno vtičnico! **14.** Prepovedana uporaba v vozilih ali drugih majhnih prostorih (< 5 m<sup>2</sup>), kot so na primer dvigala! **15.** Če napravo ne uporabljate dolgo časa, jo izklopite iz elektrike in izvlecite vtičnik priključnega kabla iz vtičnice! **16.** Preden napravo premaknete, jo vedno izklopite iz električnega omrežja! **17.** Premikajte jo samo z za to narejnim držalom za premikanje! **18.** V primeru kakšne nepravilnosti pri delovanju ,takoj izklopite napravo in vtičnik priključnega kabla izvlecite iz vtičnice! **19.** Bodite pozorni da v notranjost naprave, skozi odprtine, nič ne priteče ali pricurlja. **20.** Napravo zaščitite pred prahom, paro, soncem in direktnim vplivom toplote! **21.** Pred čiščenjem napravo vedno izklopite iz električnega omrežja! **22.** Naprave in priključnega kabla se ne dotikajte z vlažnimi rokami! **23.** Napravo lahko priključite samo v ozemljeno vtičnico 230V~ / 50 Hz! **24.** Tekom delovanja kabel mora biti popolnoma odvit! **25.** Priključni kabel se ne sme dotikati telesa grelne naprave, ter ga postavite tako (priključni kabel) da ne bo pred odprtino za izpuh vrelega zraka! **26.** Priključni kabel ne speljite pod tepihe, preproge itd.! **27.** Ne uporabljajte podaljševalne kable in razdelnike za priključevanje naprave! **28.** Napravo postavite tako da je priključni kabel vedno lahko dostopen! **29.** Priključni kabel postavite tako da ne moti prehoda, da se ne bi spotaknili na njem! **30.** Napravo je dovoljeno uporabljati samo v gospodinjstvu, ni za profesionalnu uporabo!

## ZAGON IN DELOVANJE

1. Pazljivo odstranite embalažo da ne bi poškodovali napravo ali priključni kabel. Poškodovano napravo je prepovedano uporabljati!
2. Uporabno izključno v suhih zaprtih prostorih!
3. Vzamite napravo iz embalaže.
4. Noge privijte na telo grelca. **(3. skica)** Za montažo uporabite 3 vijake po eni nogi.
5. Napravo postavite na ravno čvrsto podlago!
6. Če se naprava montira na steno, ni treba montirati noge, za montažo je treba uporabiti priložene dele. **(4. skica)**
  - a. Po prikazanem na skici, dele iz pločevine je treba montirati na steno.
  - b. Na zgornjo pločevino obesite napravo, ter jo fiksirate na spodnjo pločevino z malimi vijaki.
7. Za neprestano varno delovanje je treba napravi zagotoviti prosti pretok toplega zraka, držite se opisov na **skici 2!**
8. Stikalo mora biti v izključenem položaju!
9. Vključite napravo v standardno vtičnico z ozemljitvijo in s tem je pripravljena za delovanje.



**Nevarnost pred električnim udarom!** Prepovedano je razstavljati napravo in njegove dele popravljati! V primeru kakršne koli okvare ali poškodbe, nemudoma izključite napravo in se obrnite na strokovno usposobljeno osebo!



Vkolikor se poškoduje priključni kabel, lahko zamenjavo izvrši samo pooblaščen oseba uvoznika ali podobno kvalificirana oseba!



Pomen simbola kateri se nahaja na proizvodu: **Prepovedano prekrivati!** Prekrivanje lahko povzroči pregrevanje, nevarnost požara, električni udar!

### LASTNOSTI

• Konvekcijski grelec z ventilatorjem za segrevanje zraka v zaprtih prostorih • možna montaža na steno • 3 jakosti segrevanja: 750 W / 1250 W / 2000 W • turbo ventilator s posebnim stikalom • termostatska regulacija • indikatorska luč • zaščita pred pregrevanjem

### SASTAVNI DELI (1. skica)

1. odprtina za vhod hladnega zraka • 2. odprtina za izhod toplega zraka • 3. odprtina za TURBO ventilator • 4. stikalo za TURBO ventilator • 5. stikalo za izbiro režima z indikatorskimi lučkami • 6. termostat • 7. nogice • 8. odprtine za montažo na steno • 9. deli potrebni za montažo na steno

### DELOVANJE

Pri prvem vklopu se lahko zazna blagi neprijeten vonj, to je normalen pojav. Ni nevaren in hitro izgine. Če naprava greje sveti rdeča indikatorska lučka. S stikalom za izbiro režima je mogoče izbrati sedede funkcije:

- 0: izključeno
- I: I. stopnja gretja (750 W)
- II: II. stopnja gretja (1250 W)
- III: III. stopnja gretja (2000 W)

S stikalom (4) za **turbo ventilator** lahko izključite in vključite ventilator.

V turbo režimu ventilator vrel zrak izpuhuje na odprtni s sprednje strani (3). Tako se prostor hitreje segreva.

S **termostatom** (6) je mogoče nastaviti željeno temperaturo prostora. Greete se bo avtomatsko vključilo ko temperatura pade pod nastavljeno. Ko se doseže temperatura se segrevanje izključi. Če želite doseči višjo temperaturo, termostat obračate v smeri urinega kazalca, za nižjo temperaturo ga obrnite v nasprotni smeri.

**Zaščita pred pregrevanjem:** v primeru pregrevanja izključite napravo, na primer če so ventilacijske odprtine prekrita ali če so zelo umazane. Napravo izklopite iz električne vtičnice in pustite da se ohladi (min. 30 minut), po potrebi očistite napravo. Ponovno vključite napravo v električno in jo vključite. Če se tudi tedaj aktivira zaščita, izključite napravo in se obrnite na strokovno usposobljeno osebo.

### ČIŠČENJE, VZDRŽEVANJE

Zaradi optimalnega delovanja naprave v odvisnosti od količine prahu, je napravo potrebno redno čistiti, najmanj enkrat mesečno.

1. Pred čiščenjem izklopite napravo, tudi iz električnega omrežja!
2. Pustite da se naprava ohladi (min. 30 minut).
3. Sesalnice in izpušne odprtine očistite s sesalcem in ščetko.
4. Z vlažno krpo očistite zunanji del naprave, ne uporabljajte agresivna kemična čistila! Bodite pozorni da v notranjost naprave nič ne priteče ali pricurjla!

### MOŽNE NAPAKE

Napaka	Možne rešitve za odpravljanje napak
Naprava ne greje v režimu segrevanja.	Preverite omrežno napajanje. Preverite položaj termostata. Aktivirala se je zaščita pred pregrevanjem.
Ventilator ne deluje.	Preverite položaje stikala.
Pogosto se aktivira zaščita pred pregrevanjem.	Očistite napravo.

Napravam katerim je polekta življenjska doba zbirajte posebej, ne jih mešati z ostalimi gospodinjstskimi odpadki. To onesnažuje življenjsko sredino in lahko vpliva in ogroža zdravje ljudi in živali! Takšne naprave se lahko predajo za recikliranje v trgovinah kjer ste jih kupili ali trgovinah katere prodajajo podobne naprave. Elektronski odpadki se lahko predajo tudi v določenih reciklažnih. S tem ščitite okolje, vaše zdravje in zdravje vaših sonarodnjakov. V primeru dvoma a kontaktirajte vaše lokalne reciklažne centre. Po veljavnih predpisih se obvezujemo in nosimo vso odgovornost.



### TEHNIČNI PODATKI

napajanje: ..... 230V / 50 Hz  
moč: ..... 750 / 1250 / max. 2000 W  
IP zaščita: ..... IP20: Ni zaščiten pred vdomor vode!  
dimenzije: ..... z nogama: 69 x 45 x 20 cm  
..... montirano na steno: 69 x 41 x 15 cm  
masa: ..... 3,4 kg  
dolžina priključnega kabla: ..... 1,60 m  
hrup: ..... 50 dB(A)

Distributer za SLO: **ELEMENTA ELEKTRONIKA d.o.o.**  
Cesta zmage 13A, 2000 Maribor • Tel.: 05 917 83 22, Fax: 08 386 23 64  
Mail: office@elementa-e.si • [www.elementa-e.si](http://www.elementa-e.si) • Država porekla: Kitajska

## konvektorové turbo topidlo

Před uvedením produktu do provozu si přečtěte návod k používání a pak si jej uschovejte. Původní popis byl vyhotoven v maďarském jazyce.

Děti mladší 3 let se nesmí pohybovat v blízkosti přístroje, vyjma případů, když jsou pod neustálým dohledem.

Děti starší 3 let a mladší 8 let mohou přístroj pouze vypínat/zapínat, a to za předpokladu, že přístroj byl standardně instalován a uveden do provozu, dále když jsou pod dohledem a byly poučeny o bezpečném používání přístroje a porozuměly nebezpečí spojenému s používáním přístroje.

Tento přístroj mohou také osoby, které disponují sníženými fyzickými, smyslovými nebo duševními schopnostmi, nebo které nemají dostatek zkušeností či znalostí, dále děti mladší 8 let, používat pouze v takovém případě, když se tak děje pod dohledem nebo jestliže byly náležitě poučeny o bezpečném používání přístroje a pochopily nebezpečí spojená s používáním přístroje. Je zakázáno, aby si s přístrojem hrály děti. Čištění nebo údržbu přístroje mohou děti provádět výlučně pod dohledem.

**UPOZORNĚNÍ: Některé části tohoto přístroje mohou být horké a mohou způsobit popáleniny. Zvýšenou pozornost je třeba věnovat v případě, kdy jsou přítomné děti a nemohoucí osoby.**

**UPOZORNĚNÍ**

1. Přesvědčte se o tom, zda přístroj nebyl během přepravy poškozen!
2. Neumístujte přístroj bezprostředně do rohu a dodržujte minimální vzdálenosti uvedené na obrázku číslo 2! Dodržujte aktuální bezpečnostní předpisy platné v dané zemi!
3. Je zakázáno přístroj používat společně s takovými programovými spínači, časovými spínači nebo se samostatnými systémy dálkového ovládání, apod., které by přístroj mohly samostatně zapnout, protože případné zakrytí nebo nevhodné umístění přístroje by mohlo způsobit požár.
4. Přístroj lze používat výhradně k ohřívání vzduchu podle původního určení, není dovoleno používat za účelem běžného vytápění.
5. Proudící teplý vzduch nesmí být nasměrován bezprostředně na záclony nebo na jiné hořlavé materiály!
6. Neumístujte do blízkosti hořlavých materiálů! (min. 100 cm)
7. Mřížka umístěná u výstupu teplého vzduchu může být horká!
8. Je zakázáno používat na takových místech, kde se mohou uvolňovat hořlavé páry nebo výbušný prach! Nepoužívejte v prostředí, kde hrozí nebezpečí ohně nebo výbuchu!
9. Přístroj je dovoleno používat pouze pod neustálým dozorem!
10. Je zakázáno provozovat bez dozoru v blízkosti dětí!
11. Určeno výhradně k používání v suchých interiérech! Chraňte před vlhkým prostředím (např. koupelna, plavecký bazén)!
12. Přístroj je ZAKÁZÁNO používat v blízkosti vany, umyvadla, sprchy, plaveckého bazénu nebo sauny!
13. Je zakázáno přístroj umísťovat bezprostředně pod zásuvku elektrické sítě!
14. Přístroj je zakázáno používat ve vozidlech nebo v úzkých uzavřených (< 5 m<sup>2</sup>) prostorách (např. výtah)!
15. Jestliže přístroj nebudete po delší dobu používat, vypněte jej a přívodní kabel odpojte z elektrické sítě! Přístroj uchovávejte na suchém a chladném místě!
16. Předtím, než budete topné těleso přemísťovat, jej v každém případě odpojte z elektrické sítě!
17. S přístrojem je dovoleno manipulovat pouze současným uchopením na obou stranách!
18. Jestliže zjistíte jakoukoli anomálii (např. slyšíte nezvyklý zvuk vycházející z přístroje nebo cítíte spalení), přístroj okamžitě vypněte a odpojte z elektrické sítě!
19. Dbejte na to, aby se do přístroje prostřednictvím otvorů nedostaly žádné předměty ani tekutiny.
20. Chraňte před prachem, vlhkem, slunečním zářením a bezprostředním vlivem sálajícího tepla!
21. Před čištěním přístroj odpojte z elektrické sítě vytažením zástrčky ze zásuvky!
22. Přístroje ani přívodního kabelu se nikdy nedotýkejte mokřma rukama!
23. Je dovoleno připojovat pouze do uzemněných zásuvek ve zdi, které mají napětí 230 V~ / 50 Hz!
24. Přívodní kabel v celé délce odmotejte!
25. Přívodní kabel pokládejte na podlahu tak, aby nebyl vystaven sálajícímu teplu vycházejícímu z přístroje!
26. Přívodní kabel nikdy nepokládejte pod koberec, rohožku, apod.!
27. K připojení přístroje nepoužívejte prodlužovací kabel ani rozdvojkou!
28. Přístroj umístěte na takové místo, aby byl zajištěn snadný přístup k zástrčce a aby bylo možné napájecí kabel kdykoli snadno vytáhnout ze zásuvky ve zdi!
29. Přívodní kabel vždy pokládejte takovým způsobem, aby nebylo možné jeho náhodné vytažení a aby nehrozilo nebezpečí zakopnutí o kabel!
30. Je dovoleno používat výhradně k soukromým účelům, v žádném případě není určeno pro průmyslové využití!

## UVEDENÍ DO PROVOZU

1. Před uvedením do provozu opatrně odstraňte obalový materiál tak, abyste nepoškodili přístroj nebo přívodní kabel. V případě jakéhokoli poškození je zakázáno přístroj zprovozňovat!
2. Přístroj je určen výhradně k používání v suchých interiérech!
3. Přístroj vyjměte z krabice.
4. Přiložené podstavce přišroubujte k dolní části topného tělesa. **(obrázek č. 3)** Při volně stojícím každou stojku upevněte 3 šrouby.
5. Přístroj postavte na pevnou, vodorovnou plochu!
6. V případě instalace na stěnu připevněte přístroj bez použití podstavců pomocí přiložených montážních dílů na stěnu. **(obrázek č. 4)**
  - a. Kovový úchyt upevněte na zeď dle znázornění na obrázku.
  - b. Na horní úchyt přístroj pověste, a dvěma šrouby zajistíte přístroj ke spodnímu úchytu.
7. Pro správný provoz je nutné zajistit volné proudění teplého vzduchu, a proto při umísťování dodržujte minimální vzdálenosti uvedené na **obrázku č. 2!**
8. Všechny spínače přístroje musí být v pozici vypnuto!
9. Přístroj zapojte do standardní uzemněné zásuvky elektrické sítě ve zdi! Nyní je přístroj připraven k používání.



**Nebezpečí úrazu elektrickým proudem!** Rozebírání a přestavba přístroje nebo jeho příslušenství je zakázáno! Při poškození kterékoliv části ihned odpojte ze sítě a vyhledejte odborníka!

Jestliže dojde k poškození přípojného síťového vodiče, výměnu je oprávněn provádět výhradně výrobce, servisní služba výrobce nebo podobně odborně vyškolená osoba!

Piktogram na přístroji znamená: **Zákaz zakrývání!**

Zakrytí může zapříčinit přehřátí, vznik nebezpečí požáru, úraz elektrickým proudem!

### CHARAKTERISTIKA

• topný konvektor pro zahřívání vzduchu v interiérech • varianta pro upevnění na stěnu nebo volně stojící • 3 stupňové vytápění • 3 směry vytápění: 750 W / 1250 W / 2000 W • možnost samostatného zapínání funkce turbo ventilátoru • regulace termostatu • otočný spínač se světelnou kontrolkou signalizující režim vytápění • ochrana proti přehřátí

### POPIS (1. obrázek)

1. vstupní otvor studeného vzduchu • 2. výstupní otvor teplého vzduchu • 3. výstupní otvor TURBO ventilátoru • 4. spínač-vypínač TURBO ventilátoru • 5. spínač provozního režimu opatřený kontrolkou signalizující vytápění • 6. termostat • 7. podpěry • 8. otvory určené k zavěšení na stěnu • 9. kotelny materiál k instalaci na stěnu

### POUŽITÍ

Po prvním zapnutí můžete cítit mírný zápach, což je přirozeným jevem. Neznamená to žádné nebezpečí a zápach brzy vyprchá. Na přístroji svítí červená kontrolka, když je aktivní funkce vytápění. Spínacem provozních režimů můžete volit následující funkce:

0: vypnutí stav

I: I. stupeň vytápění (750 W)

II: II. stupeň vytápění (1250 W)

III: III. stupeň vytápění (2000 W)

Spínacem **turbo ventilátoru** (4) můžete zapínat a vypínat provozní režim ventilátoru.

V provozním režimu turbo ventilátoru proudí teplý vzduch poháněný zabudovaným ventilátorem prostřednictvím mřížky (3) umístěné v přední části topného tělesa, čímž se urychluje ohřívání vzduchu v místnosti.

Pomocí **termostatu** (6) můžete nastavit hodnotu stálé teploty v místnosti. Přístroj se zapne v okamžiku, když teplota vzduchu v místnosti klesne pod nastavenou hodnotu. Jakmile bude dosažena hodnota předem nastavené teploty, přístroj se vypne. Jestliže chcete dosáhnout vyšší teploty, otočte tlačítko termostatu ve směru chodu hodinových ručiček, jestliže chcete dosáhnout nižší teploty, otočte tlačítko opačným směrem.

**Ochrana před přehřátím** vypne přístroj v případě jeho přehřátí, např. při zakrytí vstupních a výstupních otvorů vzduchu. Přístroj odpoje ze elektrické sítě vytážením ze zásuvky. Přístroj nechte vychladnout (min. 30 minut). Zkontrolujte, zda jsou vstupní a výstupní otvory vzduchu volné; pokud je to nutné, vyčistěte je. Přístroj opět uveďte do provozu. Jestliže se i potom aktivuje ochrana proti přehřátí, odpojte přístroj z elektrické sítě vytážením ze zásuvky a kontaktujte odborný servis.

### ČIŠTĚNÍ, ÚDRŽBA

Za účelem optimálního provozu přístroje je nutné v závislosti na stupni znečištění pravidelně, avšak alespoň jednou za měsíc, provádět čištění přístroje.

1. Před čištěním přístroj vypněte a potom odpojte z elektrické sítě vytážením ze zásuvky elektrické sítě!

2. Přístroj nechte vychladnout (min. 30 minut).

3. Kovovou ochrannou mřížku vyčistěte vysavačem nebo kartáčem.

4. Vnější povrch přístroje očistěte mírně navlhčenou utěrkou. Nepoužívejte agresivní čisticí prostředky! Do vnitřních částí přístroje, ani do elektrických částí nesmí vniknout voda!

### ODSTRANĚNÍ ZÁVAD

Popis závady	Možné řešení pro odstranění závady
Přístroj v režimu vytápění nevytápí.	Zkontrolujte napájení ze sítě. Zkontrolujte nastavení termostatu. Je možné, že byla aktivována ochrana proti přehřátí.
Turboventilátor nefunguje.	Zkontrolujte nastavení spínačů.
Ochrana proti přehřátí je aktivována příliš často.	Vyčistěte přístroj.



Přístroje, které již nebudete používat, shromažďujte zvlášť a tyto nevhazujte do běžného komunálního odpadu, protože mohou obsahovat látky nebezpečné pro životní prostředí nebo škodlivé lidskému zdraví! Nepotřebné nebo nepoužitelné přístroje můžete zdarma odevzdat v místě distribuce, respektive u všech takových distributorů, kteří se zabývají prodejem zařízení, která mají stejné parametry a funkci. Odevzdat můžete i na sběrných místech určených ke shromažďování elektronického odpadu. Tak chráníte životní prostředí, své zdraví a zdraví ostatních. V případě jakéhokoli dotazu kontaktujte místní organizaci zabývající se zpracováním odpadu. Úlohy předepsané příslušnými právními předpisy vztahujícími se na výrobce vykonáváme a neseme s tímto spojené případné náklady.

### TECHNICKÉ PARAMETRY

napájecí zdroj: ..... 230V / 50 Hz  
výkon: ..... 750 / 1250 / max. 2000 W  
IP ochrana: ..... IP20: Není chráněno proti vniknutí vody!  
rozměry topného tělesa: ..... při umístění na podlahu: 69 x 45 x 20 cm  
..... při instalaci na stěnu: 69 x 41 x 15 cm  
hmotnost: ..... 3,4 kg  
délka přívodního kabelu: ..... 1,60 m  
hlučnost: ..... 50 dB(A)

## konvektorska grijalica sa ventilatorom

Prije korištenja proizvoda pročitajte, odnosno sačuvajte uputu za uporabu. Originalna uputa je pripremljena na mađarskom jeziku.

Djecu manju od 3 godine treba dalje držati od uređaja, izuzev, ako je osiguran njihov neprekidni nadzor.

Djeca starija od 3, a mlađa od 8 godina mogu samo uključiti, odnosno isključiti uređaj, i to jedino u slučaju ako je uređaj postavljen i montiran u normalnu poziciju funkcioniranja, a osiguran je nadzor djece ili su djeca dobila upute o sigurnoj uporabi uređaja i svjesna su opasnosti koje mogu proisteci iz uporabe. Osobe sa smanjenom fizičkom, psihičkom ili osjećajnom sposobnošću, kojima nedostaje znanje i iskustvo, i starije od 8 godina, samo u tom slučaju mogu koristiti uređaj ukoliko to čine uz nadzor, ili su dobili upute za sigurno korištenje uređaja i razumiju opasnosti koje proizlaze iz uporabe uređaja. Djeca se ne smiju igrati s uređajem. Djeca mogu čistiti ili održavati uređaj samo u slučaju da ih nadzire odrasla osoba.

**POZOR: Pojedini dijelovi uređaja mogu postati izuzetno vrel i mogu prouzrokovati opekline. Posebno treba paziti ukoliko su oko uređaja djeca ili osobe koje se ne mogu starati o sebi.**

**UPOZORENJA I MJERE OPREZA**

**1.** Provjerite da li se uređaj oštetiо tijekom transporta. **2.** Uređaj nemojte smjestiti izravno u kutove i pripazite da udaljenosti ugradnje budu kao na slici 2. Uzeti u obzir valjanu sigurnosnu regulaciju u zemlji upotrebe! **3.** Aparat se ne smije koristiti sa programabilnim timer-ima, timer prekidačima ili drugim daljinskim upravljačima koji mogu automatski uključiti uređaj, jer bilo koje pokrivanje ili nepravilni položaji uređaja mogu uzrokovati opasnost od požara. **4.** Uređaj bi trebao biti korišten u skladu s namjenom za grijanje zraka, a ne za opće namjene grijanja! **5.** Mlaz vrućeg zraka ne bi trebao biti usmjeren ka zavjesama ili drugim zapaljivim materijalima! **6.** Rešetka koja prekriva otvor zraka može biti vruća! **7.** Ne stavljajte ga u blizini zapaljivih materijala. (min. 100cm) **8.** Nemojte ga koristiti na mjestima gdje su zapaljive pare ili eksplozivne prašine. Ne koristite ga u blizini zapaljivih materijala ili u potencijalnom eksplozivnom okruženju! **9.** Radi samo pod stalnim nadzorom. **10.** Ne palite uređaj u prisustvu djece bez nadzora. **11.** Samo za unutarnju primjenu, na suhom mjestu. Zaštititi od vlage zraka (npr. kupaonice, bazeni)! **12.** Zabranjeno je koristiti uređaj u blizina kada, umivaonika, tuševa, bazena ili saune! **13.** Uređaj je zabranjeno postavljati direktno ispod utičnice! **14.** Zabranjeno je koristiti uređaj u vozilima ili u skućenim (< 5 m<sup>2</sup>) prostorima kao što su dizala. **15.** Kada ne planirate koristiti uređaj, isključite ga tako što ćete izvaditi utikač iz utičnice. Uređaj držite na suhom i hladnom mjestu. **16.** Uvijek prije premiještanja isključite uređaj iz utičnice **17.** Podižite ga uzimajući ga sa obje strane! **18.** Ako se utvrdi nepravilan rad (npr. neobična buka ili spaljeni miris iz uređaja), odmah ga isključite! **19.** Provjerite da nema stranih predmeta ili tekućina koje mogu ući u uređaj kroz otvore. **20.** Zaštitite od prašine, vlage, sunca i izravnog toplinskog zračenja. **21.** Isključite uređaj iz električne mreže prije čišćenja. **22.** Nikad ne dodirujte aparat ili kabel za napajanje mokrim rukama. **23.** Uređaj se smije priključiti samo na propisno uzemljenje 230V AC/50Hz električne utičnice. **24.** Opustite kabel za napajanje u potpunosti. **25.** Vodite kabel za napajanje po podu izbjegavajući zračenje toplote iz uređaja. **26.** Ne vodite kabel za napajanje ispod tepiha ili oko vrata! **27.** Ne koristite produžne kabele ili trake za napajanje da spojite uređaj. **28.** Uređaj bi trebao biti smješten tako da se omogući jednostavan pristup i uklanjanje utikača. **29.** Vodite kabel za napajanje kako bi se spriječilo njegovo izvlačenje ili slučajno spotakinjanje. **30.** Uređaj je namijenjen samo za kućnu uporabu. Industrijska uporaba nije dopuštena!

## POSTAVLJANJE

1. Prije uključivanja po prvi put, pažljivo uklonite materijal za pakiranje kako ne bi oštetio aparat i kabel za napajanje. Nemojte koristiti proizvod ako je oštećen na bilo koji način!
2. Uređaj se smije koristiti samo u zatvorenom i suhom prostoru!
3. Izvadite uređaj iz kutije!
4. Pričvrstite priložene baze na dno grijača (**Slika 3.**) Koristite po 2 mala vijka za svaku od tih svrha.
5. Uređaj postavite na njegove noge, na tvrdnu ravnu površinu.
6. Ako je zidno postavljanje korišteno, postavite uređaj na zid bez nogica, koristeći priložene spojnice. (**Slika 4.**)
  - a. Postavite metalne držače na zid prema veličini na grafikonu.
  - b. Postavite uređaj na dva gornja metalna držača i pričvrstite ga sa dva mala vijka.
7. Kako bi se osigurao pravilan rad morate osloboditi cirkulacije vrućeg zraka, zbog toga molimo vas da pripazite da udaljenosti ugradnje budu kao na **Slici 2!**
8. Prekidači na uređaju moraju biti u OFF položaju!
9. Uređaj priključite u standardnu uzemljenu utičnicu. Sada je uređaj spreman za rad!



**Opasnost od strujnog udara!** Zabranjeno je rastaviti, modificirati uređaj ili njegov pribor! U slučaju oštećenja bilo kog dijela proizvoda, odmah ga isključite iz struje i obratite se stručnoj osobi!



Ako se priključni kabel za struju ošteti, njegovu zamjenu može izvršiti isključivo proizvođač, njegov serviser ili stručna osoba koja je obučena na odgovarajući način!



**Zabranjeno prekriti!** Prekrivanje uređaja može dovesti do pregrijavanja, požara, strujnog udara

### ZNAČAJKE

• Konvektivni grijač za zagrijavanje zraka u zatvorenim prostorima • samostojeći položaj ili ugrađeni na zid • 3 faze grijanja: 750 W / 1250 W / 2000 W • Neovisno prebacivanje funkcija turbo ventilatora • kontrola termostata • grijanje zaslona • zaštita od pregrijavanja

### ZNAČAJKE (Slika 1)

1. Ulaz hladnog zraka • 2. Izlaz zagrijanog zraka • 3. Izlaz turbo ventilatorskog zraka • 4. TURBO ventilator ON-OFF prekidač • 5. Prekidač za način rada indikator svjetla • 6. Termostat • 7. Nožice  
8. Rupe za montažu na zid • 9. Pribor za zidnu ugradnju

### OPERACIJE

Uređaj može emitirati blagi miris kada se uključi što nije uobičajeno. To je bezopasno i miris brzo nestaje. Lampica crvenog indikatora svijetli na uređaju kada je uređaj spreman za grijanje. Košenjem prekidača bit će između sljedećih funkcija:

- 0: ugašeno
- I: razina grijanja I (750W)
- II: razina grijanja II (1250W)
- III: razina grijanja III (2000W)

Ventilator može biti isključen ili uključjen sa tipkom **turbofan** (4).

U turbo načinu rada, ugrađeni ventilator će puhati topli zrak kroz rešetke (3) na prednjoj strani aparata kako bi se osiguralo brže zagrijavanje prostorije.

**Termostat** (6) se može koristiti za postavljanje temperature u sobi. Uređaj će se uključiti kada sobna temperatura padne ispod podešene. Čim se postigne podešena temperatura uređaj će se isključiti. Ukoliko želite da postavite veću temperaturu, termostat okrenite u smjeru kazaljke na satu. Ukoliko želite postaviti nižu temperaturu termostat okrenite suprotno od kazaljke na satu. U slučaju pregrijavanja, funkcija "zaštita od pregrijavanja" će isključiti uređaj, na primjer, kada su pokriveni otvori za zrak i utičnice. Isključite uređaj sa isključivanjem iz električne utičnice. Pustite uređaj da se ohladi (najmanje 30 minuta). Provjerite da li su otvori za zrak i utičnice opstruirali ili ne, te ih očistite ako je potrebno. Uključite uređaj ponovno. Ako se zaštita od pregrijavanja ponovno aktivira, isključite uređaj tako što ćete ga isključiti iz električne utičnice te se obratite servisu.

### ČIŠĆENJE I ODRŽAVANJE

Kako bi se osiguralo optimalno funkcioniranje, uređaj se treba čistiti barem jednom mjesečno, ovisno o načinu uporabe i stupnju onečišćenja.

1. Isključite i ugasite uređaj isključivanjem iz električne utičnice.
2. Ostavite uređaj da se ohladi (najmanje 30 minuta).
3. Zaštitnu rešetku očistite koristeći usisavač sa četkom.
4. Koristite vlažnu krpu za čišćenje vanjskog dijela uređaja. Ne koristite agresivna sredstva za čišćenje. Izbjegavajte unos vode unutar uređaja i na električne komponente.

### RJEŠAVANJE PROBLEMA

Kvar	Rješenje
Uređaj se ne zagrijava pri radu.	Provjerite napajanje. Provjerite postavke termostata.
Turbo ventilator ne radi.	Aktivirana zaštita od pregrijavanja.
Zaštitna od pregrijavanje se aktivira često.	Provjerite postavke tipki. Očistite uređaj



Uređaji koji se odlaze u otpad se trebaju izdvojeno prikupljati, odvojeno od otpada iz kućanstva, jer mogu u sebi sadržati komponente koje su opasne po okoliš i ljudsko zdravlje! Korišteni ili uređaji koji se odlaze u otpad se besplatno mogu odnijeti na mjesto njihove distribucije, odnosno kod takvog distributera koji vrši prodaju uređaja istih karakteristika i funkcije. Mogu se odložiti i na deponijama koji su specijalizirani za odlaganje elektronskog otpada. Ovimе V štitiте Vаš okoliš, Vаše i zdravlje drugih ljudi. Ukoliko imate pitanja, obratite se lokalnoj organizaciji za odlaganje otpada. Prihvaćamo na sebe zakonom određene obveze koje su propisane za proizvođače i sve troškove koji su u vezi s tim.

### DANE TEHNIČNE

napajanje: ..... 230V / 50 Hz  
snaga: ..... 750 / 1250 / max. 2000 W  
IP zaštita: ..... IP20: Nije zaštićeno od prodora vode!  
veličina grijača: ..... stoji na podu: 69 x 45 x 20 cm  
..... ugrađeni na zid: 69 x 41 x 15 cm  
težina: ..... 3,4 kg  
dužina kabela za napajanje: ..... 1,60 m  
razina buke: ..... 50 dB(A)