

## instruction manual

**eredeti használati utasítás  
návod na použitie  
manual de utilizare  
uputstvo za upotrebu  
navodilo za uporabo  
návod k použití  
instrukcja użytkowania  
uputa za uporabu**



**FK 11**

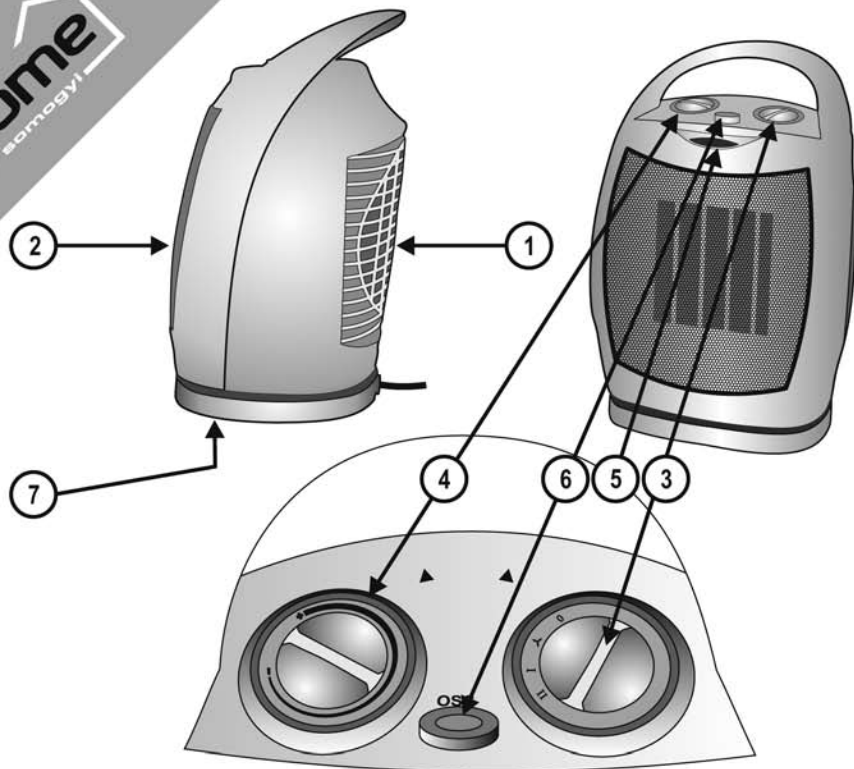


figure 1. • 1. ábra • 1. obraz • figura 1. • 1. skica • 1. skica • 1. obrázek • rys. 1. • 1. slika

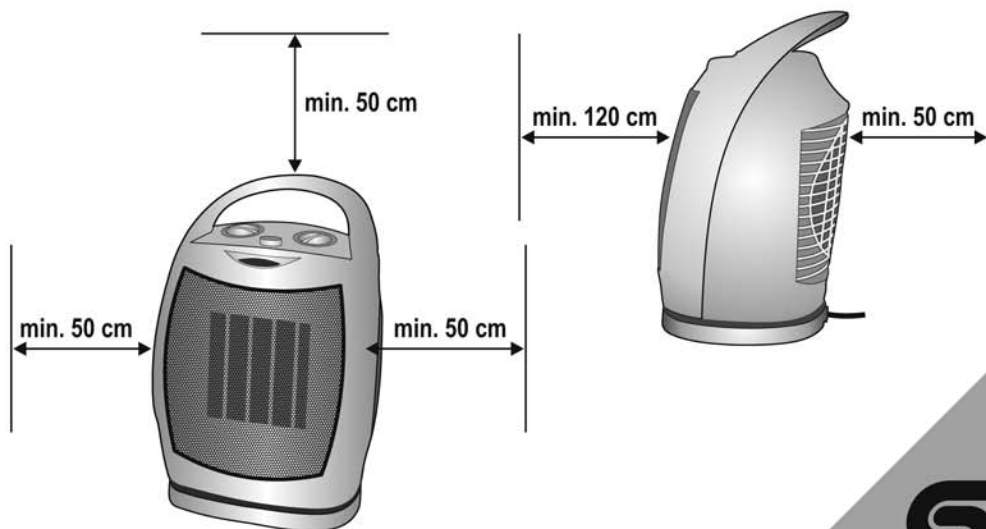


figure 2. • 2. ábra • 2. obraz • figura 2. • 2. skica • 2. skica • 2. obrázek • rys. 2. • 2. slika

Before using the product for the first time, please read the instructions for use below and retain them for later reference. The original instructions were written in the Hungarian language.

This appliance is not intended for use by persons (including children) with reduced physical, sensory or mental capabilities, or lack of experience and knowledge, unless they have been given supervision or instruction concerning use of the appliance by a person responsible for their safety. Children should be supervised at all times to ensure that they do not play with the appliance.

• fan heater for heating the atmosphere of indoor premises • 750 / 1500 W output • operating modes: cold, warm and hot air • built-in thermostat • switchable oscillation • overheating protection • tip-over protection • flush carrying handle • operation indicator light

**FEATURES**

1. cold air inlet
2. heated air outlets
3. mode selector
4. thermostat
5. indicator light
6. oscillation switch
7. tip-over protection switch

**SETUP**

1. Before switching on for the first time, carefully remove the packaging material taking care not to damage the appliance and power cable. Do not use the product if it is damaged in any way.
2. The unit may only be used indoors in dry conditions.
3. Set the appliance on a stable and horizontal surface. The free flow of warm air must be ensured for proper operation, therefore, please note the minimum installation distances indicated in Figure 2.
4. Verify that the unit's mode selector (3) is in the OFF "0" position.
5. Plug the unit's standard grounded AC power cable into a grounded wall outlet. This completes the setup of the appliance.

**OPERATION**

The appliance's mode selector (3) can be used to select from among the following operating modes:

- 0 – Fan and heating elements off
- I – „Cold air“ with only the fan operating
- II – „Warm air“ with the fan and one heating element operating
- III – „Hot air“ with the fan and both heating elements operating

When using the „Cold air“ (I) function, the thermostat (4) should be set to its maximum setting.

The **thermostat** (4) can be used to set the ambient temperature of the room. In modes I and II, the appliance will switch on when the ambient air temperature falls below the value set. As the set temperature is reached, the fan and heating elements turn off. If you would like to set a higher temperature, turn the thermostat clockwise, if you want to set it lower, then turn it counterclockwise.

The **operation indicator light** will illuminate if the appliance (●) is operating in mode I or II. If the thermostat switches the appliance off, the indicator light will turn off.

If you notice that the operation indicator light is on in mode I or II and the fan is on but the appliance is not heating, the **overheating protection** has probably activated. Set the thermostat to its maximum setting, and if the heating fails to activate, the safety cutoff has been activated. Set the mode selector to the „0“ position then power off the unit by unplugging it from the electric outlet. Allow the appliance to cool (for at least 30 minutes). Check whether the air inlets and outlets are obstructed or not, and clean them if necessary. Switch on the unit again. If the overheating protection activates again, power off the unit by unplugging it from the electric outlet and contact the service facility.

A switch on the bottom of the appliance turns it off if it should topple over. In such cases remove power from the appliance by pulling out the power plug then stand the appliance upright and reinstall it only afterwards according to the section entitled SETUP.

The **oscillation** (6) can be switched on or off irrespective of whether the appliance (●) is in mode I or II. After being switched, the appliance will move and heat the air in a wider angle by oscillating within a 90° angle. The oscillation must be switched off separately.

**CLEANING & MAINTENANCE**

In order to ensure optimum functioning, the unit may require cleaning at least once a month, depending on the manner of use and degree of contamination.

1. Switch off and power off the unit by unplugging it from the electric outlet prior to cleaning.
2. Allow the appliance to cool (for at least 30 minutes).
3. Use a vacuum cleaner to clean the air inlet (1) and outlet (2) openings.
4. Use a slightly moistened cloth to clean the unit's exterior. Do not use any aggressive cleaners. Avoid getting water inside of and on the electric components of the appliance.

**TROUBLESHOOTING**

| Cause  | Solution  |
|--|---|
| The appliance does not heat but the indicator light is on  | check the section on overheating protection<br>check the fan operating mode   |
| The appliance does not heat and the indicator light is off | check the position of the mode selector switch<br>check the power supply<br>check the section on the thermostat<br>check the tip-over protection switch |
| The appliance does not blow cold air (●)                   | set the thermostat to its maximum position  |
| The overheating protection activates frequently            | clean the appliance   |

**WARNINGS AND PRECAUTIONS**

1. Confirm that the appliance has not been damaged in transit.
2. Never locate the unit directly in corners and observe the minimum mounting distances indicated in Figure 2. Always observe the health and safety regulations valid in the country of use.
3. The appliance must not be used with programmable timers, timer switches or stand-alone remote controlled systems that can automatically turn the unit on because any covering or improper location of the unit can cause a fire hazard.
4. The appliance should be used as intended for heating air, not for general heating purposes.
5. The stream of hot air should not be aimed directly at curtains or other flammable materials.
6. The grill covering the air outlet opening can be hot.
7. Do not locate near flammable materials. (min. 100cm)
8. Do not use in locations where flammable vapors or explosive dust may be present. Do not use near flammable materials or in potentially explosive atmospheres.
9. Operate only under constant supervision.
10. Do not operate unattended in the presence of children.
11. Only for indoor use, in a dry place. Protect from humidity (e.g. bathrooms, swimming pools).
12. It is PROHIBITED to use the unit near bathtubs, basins, showers, swimming pools or saunas.
13. It is prohibited to use the appliance in motor vehicles or in confined spaces such as elevators.
14. When not planning to use the unit for an extended period of time, switch it off then remove the power plug from the outlet.
15. Always remove power from the heater before relocating it.
16. Lift only by its flush carrying handle!
17. Do not locate the appliance directly below or next to a wall outlet.
18. If any irregular operation is detected (e.g., unusual noise or burnt odor from unit), immediately switch it off and remove the power plug.
19. Make sure that no foreign objects or liquid can enter the unit through the openings.
20. Protect from dust, humidity, sunlight and direct heat radiation.
21. Power off the unit by unplugging it from the electric outlet prior to cleaning.
22. Do not touch the unit or the power cable with wet hands.
23. The appliance may only be connected to properly grounded 230 VAC/50Hz electric wall outlets.
24. Unwind the power cable completely.
25. Do not use extension cords or power strips to connect the unit.
26. Do not lead the power cable on top of the appliance or near the air inlets and hot air outlets.
27. Do not lead the power cable under carpets, door mats, etc.
28. The appliance should be located so as to allow easy access and removal of the power plug.
29. Lead the power cable so as to prevent it from being pulled out accidentally or tripped over.
30. The unit is intended for household use. No industrial use is permitted.



**Do not cover!**  
Covering the unit can cause overheating, fire or electric shock!



**Caution: Risk of electric shock!**

Do not attempt to disassemble or modify the unit or its accessories. In case any part is damaged, immediately power off the unit and seek the assistance of a specialist.



In the event that the power cable should become damaged, it should only be replaced by the manufacturer, its service facility or similarly qualified personnel.



Do not discard with communal waste. At the end of its life, dispose of product at a facility specializing in the collection of electronic waste. If you have any question or remark in connection with this, contact the seller or local waste management organization. By doing so, you will protect the environment as well as the health of others and yourself.

**SPECIFICATIONS**

- power supply: ..... 230 V / 50 Hz
- rated power: ..... 750 / 1500 W
- max. power: ..... 1500 W
- IP protection: ..... IP20: Not protected from ingress of water.
- size of heater: ..... 20 x 29 x 16 cm
- weight: ..... 1.6 kg
- length of power cable: ..... 1.3 m
- sound pressure: ..... 50 dB(A)



A termék használatba vétele előtt, kérjük, olvassa el az alábbi használati utasítást és őrizze is meg. Az eredeti leírás magyar nyelven készült.

Ezt a készüléket nem szánták csökkent fizikai, érzékelési vagy szellemi képességű, illetve tapasztalattal vagy ismerettel nem rendelkező személyek általi használatára (beleértve a gyermekeket is), kivéve, ha egy olyan személy felügyeli, vagy tájékoztatja őket, a készülék használatát illetően, aki egyben felelős a biztonságukért. Gyermekek esetében ajánlatos a felügyelet, hogy biztosítsák, hogy a gyermekek ne jussanak a készülékhez.

ventilátoros kerámia fűtőtest beltéri helyiségek levegőjének felmelegítésére • 750 / 1500 W teljesítmény • üzemmódok: hideg, meleg, forró levegő • beépített termosztát • kapcsolható oszcillálás • túlmelegedés elleni védelem • felbillenés elleni védelem • sülyesztett hordfűlő • üzemelelt visszajelző lámpa

#### FELEPÍTÉS (1. ábra)

1. hideg levegő bevezető nyílás
2. meleg levegő kivezető nyílás
3. üzemmód kapcsoló
4. termosztát
5. visszajelző lámpa
6. oszcillálás kapcsoló
7. felbillenés elleni kapcsoló

#### ÜZEMBE HELYZÉS

1. Üzembe helyezés előtt óvatosan távolítsa el a csomagolóanyagot, nehogy megsértsen a készüléket vagy a csatlakozóvezeteket. Bármilyen sérülés esetén tilos üzembe helyezni!
2. A készülék kizárólag száraz beltéri körülmények között használható!
3. Állítsa a készüléket szilárd, vízszintes felületre! A működéshez biztosítani kell a meleg levegő szabad áramlását, ezért vegye figyelembe az 2. ábrán feltüntetett minimális elhelyezési távolságokat.
4. A készülék üzemmód kapcsolója (3) kikapcsolt „0” állásban legyen!
5. Csatlakoztassa a készüléket szabványos földelt fali csatlakozójáratba! Ezzel a készülék üzembész.

#### ÜZEMELTETÉS

A készüléket üzemmód kapcsolójával (3) a következő üzemmódokból válasszazt:

- 0** – a ventilátor és a fűtőelemek kikapcsolva  
**I** – „hideg levegő”, csak a ventilátor üzemel  
**II** – „meleg levegő”, a ventilátor és az egyik fűtőelem bekapcsolva  
**III** – „forró levegő”, a ventilátor és mindkét fűtőelem bekapcsolva

A „hideg levegő” (I) használatakor a termosztát (4) maximumra legyen állítva.

A **termosztáttal** (4) beállíthatja a szoba állandó hőmérsékletét. A készülék az I-es vagy a II-es üzemmódban bekapcsol, amint a levegő hőmérséklete a beállított érték alá csökken. Amint eléri a beállított hőmérsékletet, a ventilátor és a fűtőelemek kikapcsolnak. Ha magasabb hőmérsékletet szeretne, forgassa a termosztát gombját az óramutató járásának megfelelően, ha alacsonyabbat, akkor azzal ellentélesen.

Az üzemelelt **visszajelző lámpa** világít, ha a készülék (II, I) vagy II üzemmódban működik. Ha a termosztát kikapcsolja a készüléket, a visszajelző lámpa nem világít.

A **túlmelegedés elleni védelem** túlmelegedés esetén kikapcsolja a készüléket, pl. a levegő be- és kivezető nyílások letakarásakor. Áramtalanítsa a készüléket a csatlakozódugó kihúzásával. Hagyja lehűlni a készüléket (min. 30 perc). Ellenőrizze, szabadok-e a levegő be- és kivezető nyílások; ha kell, tisztítsa meg. Ismét helyezze üzembe a készüléket. Ha a túlmelegedés elleni védelem ekkor is aktiválódik, áramtalanítsa a készüléket a csatlakozódugó kihúzásával és forduljon szakszervizhez.

A készülék alján lévő kapcsoló kikapcsolja a készüléket, ha az felborul. Ebben az esetben áramtalanítsa a készüléket a csatlakozódugó kihúzásával, majd állítsa fel a készüléket, és csak ezután helyezze újra üzembe, az ÜZEMBE HELYZÉS pontban leírtak szerint.

Az **oszcillálás** (6) be/ki kapcsolható, a készülék (II, I) vagy II üzemmódjában. Bekapcsolásával a készülék 90° oszcilláló mozgásával szélesebb sávban mozogtatja, melegíti a levegőt.

#### TISZTÍTÁS, KARBANTARTÁS

A készülék optimális működése érdekében a szennyeződés mértékétől függő gyakorisággal, de legalább havonta egyszer szükséges lehet a készülék tisztítása.

1. Tisztítás előtt kapcsolja ki a készüléket, majd áramtalanítsa a csatlakozódugó kihúzásával!
2. Hagyja lehűlni a készüléket (min. 30 perc).
3. A levegő be- (1) és kivezető (2) nyílásokat porszívóval tisztítsa meg!
4. Enyhén nedves ruhával tisztítsa meg a készülék külsőjét. Ne használjon agresszív tisztítószereket! A készülék belsejébe, az elektromos alkatrészekre nem kerülhet víz!

#### HIBAELHÁRÍTÁS

| Hibajelenség                                       | A hiba lehetséges megoldása  |
|--|--|
| fűtés üzemmódban a készülék nem fűt                | ellenőrizze a túlmelegedés elleni védelemmel leirtakat<br>ellenőrizze a ventilátor üzemmódot   |
| a készülék nem fűt, az ellenőrző lámpa nem világít | ellenőrizze az üzemmód kapcsoló beállításait<br>ellenőrizze a hálózati tápellátást<br>ellenőrizze a termosztátjánál leirtakat<br>ellenőrizze a felbillenés kapcsolót |
| a készülék nem fűt „hideg levegőt” (I)             | állítsa maximumra a termosztátot   |
| sűrűn aktiválódik a túlmelegedés elleni védelem    | tisztítsa meg a készüléket   |

#### FIGYELMEZTETÉSEK

1. Bizonyosodjon meg róla, hogy a készülék nem sérült meg a szállítás során!
2. Ne helyezze közvetlen sárkoba, tartsa be a 2. ábrán feltüntetett minimális beépítési távolságokat! Vegye figyelembe a mindenkori országban érvényes biztonsági előírásokat!
3. A készüléket nem szabad olyan programkapcsolóval, időkapcsolóval vagy különálló, távirányítós rendszerekkel stb. együtt használni, amelyek önállóan bekapcsolhatják a készüléket, mert a készülék esetleges letakarása, helytelen elhelyezése tűvesztvélyt okozhat.
4. A készülék csak a rendelkezése szerint a levegő felmelegítésére használható, általános melegítési célokra nem.
5. A kiáramló meleg levegő ne irányuljon közvetlenül függönyre, vagy más éghető anyagra!
6. A meleg levegő kivezető nyílásnál a rács forró lehet!
7. Ne helyezze gyúlékony anyag közelébe! (min. 100 cm)
8. Tilos ot használni, ahol gyúlékony gáz vagy robbanásvesztélyes por szabadulhat fel! Ne használja gyúlékony vagy robbanásvesztélyes környezetben!
9. Csak folyamatos felügyelet mellett üzemeltethető!
10. Tilos gyermekek közelében felügyelet nélkül működtetni!
11. Csak száraz beltéri körülmények között használható! Óvja párák környezetétől (pl. fürdőszoba, uszoda)!
12. A készüléket TILOS fűrdőkád, mosdókagyló, zuhany, úszómedence vagy szauna közelében használni!
13. Tilos a készüléket gépjárművekben vagy szűk (< 5 m<sup>2</sup>), zárt helyiségekben használni (pl. lift)!
14. Ha hosszal ideig nem használja, a készüléket kapcsolja ki, majd húzza ki a csatlakozókábelt!
15. Mielőtt mozgatja a fűtőtestet, minden esetben áramtalanítsa azt!
16. Csak a sülyesztett hordfűlőn fogva szabad mozgatni!
17. A készüléket tilos közvetlenül hálózati csatlakozóját alatt vagy mellett elhelyezni!
18. Ha bármilyen rendellenességét észlel (pl. szokatlan zajt hall a készülékből, vagy égett szagot érez) azonnal kapcsolja ki és áramtalanítsa!
19. Ügyeljen arra, hogy a nyílásokon keresztül semmilyen tárgy vagy folyadék ne kerülhessen a készülékbe.
20. Óvja portól, párától és közvetlen hőszárgázástól!
21. Tisztítás előtt áramtalanítsa a készüléket a csatlakozódugó kihúzásával!
22. A készüléket és a csatlakozókábelt vízes kézzel soha ne érintse meg!
23. Csak 230V~ / 50Hz feszültségű földelt fali csatlakozójátba szabad csatlakoztatni!
24. A csatlakozókábelt teljesen tekerje le!
25. Ne használjon hosszabbított vagy elosztó a készülék csatlakozásához!
26. Ne vezesse a csatlakozókábelt a készülékben, vagy a levegő be-és kivezető nyílások közelében!
27. Ne vezesse a csatlakozókábelt szőnyeg, lábtöről, stb. alatt!
28. A készüléket úgy helyezze el, hogy a csatlakozódugó könnyen hozzáférhető, kihúzható legyen!
29. Úgy vezesse a csatlakozókábelt, hogy az véletlenül ne húzódhasson ki, illetve ne botolhasson meg benne senki!
30. Csak magánocélú felhasználás engedélyezett, ipari nem!



**Tilos letakarni!**  
Letakarása túlmelegedést, tűvesztvélyt, áramütést okozhat!



#### Áramütésvesztély!

Tilos a készülék vagy tartozékainak szétszerelése, átalakítása! Bármely rész megsérülése esetén azonnal áramtalanítsa és forduljon szakemberhez.



Ha a hálózati csatlakozóvezeték megsérül, akkor a cserét kizárólag a gyártó, annak javító szolgálatja vagy hasonlóan szakképzett személy végezheti el!



Ne dobja a terméket a háztartási hulladékba! Élettartama végén helyezze el elektronikai hulladék átvételére szakosodott hulladékgyűjtő helyen. Kérdés esetén keresse a helyi hulladékkezelő szervezetet. Ezzel Ön védi a környezetet, embertársai és a saját egészségét.

#### MŰSZAKI ADATOK

|                               |  |
|-------------------------------|--|
| tápellátás: .....             | 230 V / 50 Hz                          |
| teljesítmény: .....           | 750 / 1500 W                           |
| maximális teljesítmény: ..... | 1500 W                                 |
| IP védettség: .....           | IP20: Víz behatolása ellen nem védett! |
| fűtőtest mérete: .....        | 20 x 29 x 16 cm                        |
| tömege: .....                 | 1,6 kg                                 |
| csatlakozókábel hossza: ..... | 1,3 m                                  |
| hangnyomás: .....             | 50 dB(A)                               |



## keramický ohrievač

home  
by somogvi

Pred použitím si pozorne prečítajte tento návod na použitie a uschovajte ho. Tento návod je preklad originálneho návodu.

Spotrebič nie je určený na používanie osobami (vrátane detí) so zníženými fyzickými, zmyslovými alebo mentálnymi schopnosťami, alebo s nedostatkom skúseností a vedomostí, pokiaľ im osoba zodpovedná za ich bezpečnosť neposkytne dohľad alebo ich nepoučí o používaní spotrebiča. Deti by mali byť pod dohľadom, aby sa so spotrebičom nehrali.

- keramický ohrievač s ventilátorom, len na vnútorné použitie • výkon 750 / 1500 W
- funkcie: studený, horúci vzduch • zabudovaný termostat • prepínateľná oscilácia • ochrana proti prehriatiu • ochrana proti prevrhnutiu • zabudované prenosné ucho • signalizačné svetlo prevádzkovania

#### KONŠTRUKCIA (obraz č.1)


1. vstupný otvor pre studený vzduch
2. výstupný otvor pre teplý vzduch
3. spínač režimu
4. termostat
5. signalizačné svetlo
6. spínač oscilácie
7. spínač proti prevrhnutiu

#### UVEDENIE DO PREVÁDZKY

1. Pred uvedením do prevádzky opatrne odstráňte balenie prístroja a dbajte na to, aby ste prístroj alebo sieťový kábel nepoškodili. V prípade poškodenia prevádzkovanie prístroja je zakázané!
2. Prístroj prevádzkujte len vo vnútornom, suchom prostredí!
3. Počas prevádzky je nutné zabezpečiť voľné prúdenie tepleho vzduchu, preto pri výbere umiestnenia sa riadte podľa obr. č. 2!
4. Spínač režimu (3) nastavte do vypnutej polohy „0“!
5. Ohrievač je pripravený na prevádzkovanie pripojením prístroja k elektrickej sieti!

#### NÁVOD NA POUŽÍVANIE

So spínačom režimu (3) môžete navoliť nasledujúce režimy:

- 0 – vypnutý ventilátor a ohrievanie
-  – „studený vzduch“, len ventilátor funguje
- I – „teplý vzduch“, zapnutý je ventilátor a jeden ohrievací režim
- II – „horúci vzduch“, zapnutý je ventilátor a obidve ohrievacie režimy


Ak používate režim „studený vzduch“ () , termostat (4) nastavte na maximum.

**Termostat** (4) si môžete nastaviť žiadanú teplotu v izbe. Ak teplota klesne pod nastavenú hodnotu, prístroj sa zapne len v režime I alebo II. Ak dosiahne požadovanú, nastavenú hodnotu, ventilátor a ohrievanie sa vypne. Ak chcete nastaviť vyšší stupeň teploty, otáčajte s regulátorom termostatu v smere hodinových ručičiek, ak chcete nastaviť nižšiu teplotu, otáčajte s regulátorom termostatu opačným smerom.

V prípade, ak svetlo **signalizačné svetlo**, ( ) je nastavený do režimu I alebo II. Ak sa prístroj vypne, signalizačné svetlo nesvieti.

V prípade prehriatia prístroja, napr. zakrytím prírodného alebo výfukového otvoru, sa prístroj vypne **ochrana proti prehriatiu**. Prístroj odpojte od elektrickej siete vytlahnutím elektrickej zástrčky. Nechajte prístroj vychladnúť (min. 30 minút). Skontrolujte otvory prívodu a výfuku vzduchu; v prípade potreby ich vyčistite. Potom prístroj zapnite znovu. Ak ochrana proti prehriatiu prístroj vypne znovu, prístroj odpojte od elektrickej siete a obráťte sa na odborný servis.

Vypínač na spodku prístroja ho vypne v prípade jeho prevrhnutia. V tomto prípade prístroj odpojte od elektrickej siete vytlahnutím jeho zástrčky, a postavte ho do prevádzkovej polohy, a len potom ho uveďte do prevádzky podľa popisu v odstavci „UVEDENIE DO PREVÁDZKY“.

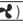
**Oscilácia** (6) prístroja sa dá vy-/zapnúť ( ) nezávisle od režimu I a II. Po zapnutí oscilácie prístroj ohrieva vzduch v 90°.

#### ČISTENIE, ÚDRŽBA

K optimálnej prevádzke je potrebné čistenie prístroja minimálne jedenkrát za mesiac.

1. Pred čistením vypnite prístroj a odpojte ho z elektrickej siete!
2. Prístroj nechajte vychladnúť (minimálne 30 min).
3. Vstupné (1) a výstupné (2) otvory vzduchu vyčistite vysávačom!
4. Prístroj pouterajte zvonka mierne vlhkou handrou! Nepoužívajte agresívne chemikálie! Dbajte na to, aby sa do vnútra prístroja do elektrických súčiastok nedostala voda!

#### ODSTRÁNENIE PORUCHY

| Porucha  | Odstránenie poruchy  |
|--|--|
| prístroj sa neohrieva, signalizačné svetlo nesvieti  | prečítajte si pokyny v odseku „ochrana proti prehriatiu“<br>skontrolujte režim ventilátora   |
| prístroj sa neohrieva, signalizačné svetlo nesvieti  | skontrolujte nastavenie spínača režimu<br>skontrolujte sieťové napájanie<br>prečítajte si pokyny v odseku „termostat“<br>skontrolujte spínač proti prevrhnutiu |
| prístroj nefúka „studený vzduch“ (  ) | termostat nastavte na maximálnu hodnotu  |
| často sa aktivuje ochrana proti prehriatiu   | navrhujeme vyčistiť prístroj   |

#### UPOZORNENIE

1. Skontrolujte, či prístroj sa nepoškodil pri doprave!
2. Neumiestňujte ho priamo do rohu, dodržiavajte minimálne vzdialenosti podľa obrazu č. 2. Berte ohľad na bezpečnostné pokyny, ktoré môžu byť daným štátom špecifické!
3. Prístroj je zakázané používať spolu s takým ovládačom, časovým spínačom, ktorý môže samostatne zapnúť prístroj, pretože v prípade prikrýtia zariadenia alebo jeho nevhodné umiestnenie môže spôsobiť požiar.
4. Výrobok používajte len na jeho účel, na ohrievanie vzduchu, na všeobecné ohrievanie nie.
5. Otvor vývodu vzduchu nikdy nesmerujte priamo na záclony alebo iné horľavé látky!
6. Mriežka pri otvore vývodu tepleho vzduchu môže byť horúca!
7. Pri umiestnení dbajte na to, aby ste prístroj neumiestnili v bezprostrednej blízkosti horľavých látok! (min. 100 cm)
8. Prístroj nepoužívajte tam, kde sa skladajú horľavé plyny alebo tekutiny!
9. Prístroj prevádzkujte len pod sláym dozorom!
10. Nenechajte bez dozoru v blízkosti detí!
11. Používajte len v suchom, vnútornom prostredí! Chráňte pred vlhkým prostredím (napr. kúpeľňa, plavárňe!)
12. Použitie zariadenia v blízkosti vane, umývadla, sprchy, bazénu alebo sauny je ZAKÁZANÉ!
13. Prístroj nepoužívajte v motorových vozidlách alebo v úzkych, uzavretých miestnostiach (< 5 m<sup>3</sup>, napr. výtah!)
14. Ak prístroj dlhší čas nepoužívate, vypnite ho, potom odpojte ho zo siete!
15. Prístroj pred umiestnením odpojte zo siete!
16. Prístroj prenášajte len pomocou prenosného ucha!
17. Prístroj je zakázané umiestniť pod sieťovú zásuvku alebo vedľa sieťovej zásuvky!
18. Ak počas používania zistíte akúkoľvek poruchu (napr. zvýšený hluč alebo citlivo zvláštny zápach), okamžite vypnite prístroj a odpojte ho od elektrickej siete!
19. Dbajte na to, aby sa cez otvory do prístroja nedostali žiadne predmety, voda alebo tekutina!
20. Chráňte pred parou, prachom, sľediným a priamym tepelným žiarením!
21. Prístroj pred čistením odpojte od elektrickej siete, vytlahnite zástrčku zo siete!
22. Ohrievača a pripojovacieho kábla sa nikdy nedotknite mokrou rukou!
23. Pripojte len do uzemnenej zásuvky s napájaním: 230V~/50Hz!
24. Pripojovacie kábel celkom rozmotajte!
25. Pri pripojení prístroja do elektrickej siete nepoužívajte predlžovací prívod alebo rozbočovač!
26. Kábel nevedte cez prístroj alebo v blízkosti vývodu tepleho/studeného vzduchu!
27. Prívodný kábel nevedte pod koberec, rohožkou atď.!
28. Prístroj umiestnite tak, aby ste mali dostatok miesta na vytlahnutie zástrčky!
29. Prívodný kábel umiestnite tak, aby sa ani náhodou nevytlahol zo zásuvky, a aby oh nikto nemohol poškodiť!
30. Len pre domáce účely, priemyselné použitie je zakázané!



**Zákaz zakrývania!**  
Zakrytie môže spôsobiť prehriatie, vznik požiaru, elektrický skrat!



#### Nebezpečenstvo úrazu prúdom!

Rozoberať, prerábať prístroj alebo jeho príslušenstvo je prísne zakázané! V prípade akéhokoľvek poškodenia prístroja alebo jeho súčasti okamžite ho odpojte od elektrickej siete a obráťte sa na odborný servis!



Ak sa sieťový kábel poškodí, výmenu kábla zverte výrobcovi alebo odbornému servisu.



Výrobok nevyhadzujte do bežného domového odpadu! Likvidáciu výrobku prenechajte organizáciám na to určeným. Prípadne otázky Vám zodpovie Váš predajca alebo miestna organizácia, zaoberajúca sa likvidáciou elektroodpadu. Možný negatívny vplyv elektroodpadu na životné prostredie, a teda aj na naše zdravie, je preto ďalším dôležitým dôvodom, prečo treba zlikvidovať elektroodpad bezpečne a ekologicky.

#### TECHNICKÉ ÚDAJE

napájanie: ..... 230 V / 50 Hz  
výkon: ..... 750 / 1500 W  
maximálny výkon: ..... 1500 W  
IP ochrana: ..... IP20: bez ochrany proti vniknutiu vody!  
rozmery ohrievača: ..... 20 x 29 x 16 cm  
hmotnosť: ..... 1,6 kg  
dĺžka pripojovacieho kábla: ..... 1,3 m  
hlučnosť: ..... 50 dB(A)



Înainte de puneri în funcțiune a aparatului, vă rugăm citiți instrucțiunile de utilizare de mai jos și păstrați-le. Originalul acestora a fost scris în limba maghiară.

Acest aparat nu este destinat utilizării de către persoane cu capacități fizice, senzoriale sau mentale diminuate, ori de către persoane care nu au experiență sau cunoștințe suficiente (inclusiv copii) acceptând cazurile în care aceste persoane sunt supravegheate sau informate cu privire la funcționarea aparatului de o persoană care răspunde și de siguranță lor. În cazul copiilor supraveghearea este recomandabilă pentru a evita situațiile în care copiii se joacă cu aparatul.

\* radiator ceramic cu ventilator pentru încălzirea aerului din încăper - putere: 750 / 1500 W - moduri de lucru: aer cald, aer rece și aer fierbinte - termostat încorporat - pivotele (de)cuplabilă - protecție împotriva supraîncălzirii - protecție împotriva răsturnării - mâner încorporat pentru transportare - indicator luminos de funcționare a aparatului

#### STRUCTURA APARATULUI (figura 1)

1. orificiu pentru admisia aerului rece
2. orificiu pentru furnizarea aerului cald
3. comutatorul modului de lucru
4. termostat
5. indicator luminos
6. comutator pivotele
7. comutator împotriva răsturnării

#### PUNEREA ÎN FUNCȚIUNE

1. Înainte de puneri în funcțiune a aparatului, îndepărtați cu grijă ambalajul acestuia acționând cu atenție pentru a preveni deteriorarea ambalajului sau a cablului de conexiune. În cazul sesizării vreunei avarii, punerea în funcțiune a aparatului este interzisă.
2. Aparatul poate fi folosit exclusiv în condiții de interior, în incinte uscate.
3. Amplasați aparatul pe o suprafață orizontală, solidă! Pentru funcționarea aparatului trebuie asigurată circulația aerului cald. Așadar, cu ocazia amplasării aparatului, respectați distanțele minime de protecție specificate în Figura 2.
4. Aveți grijă ca roții comutatorului modului de lucru al aparatului (3) în poziția „decuplat”, adică „0”.
5. Introduceți fișa aparatului într-o priză standard cu pământare. După efectuarea acestor operații, aparatul este alimentat și pregătit pentru funcționare!

#### EXPLOATAREA APARATULUI

Cu ajutorul comutatorului modului de lucru (3) al aparatului puteți selecta unul dintre următoarele moduri de lucru:

- 0 - ventilatorul și elementele de încălzire sunt decuplate  
 I - „aer rece”, doar ventilatorul funcționează  
 II - „aer cald”, ventilatorul și un element de încălzire sunt cuplate  
 III - „aer fierbinte”, ventilatorul și ambele elemente de încălzire sunt cuplate

La folosirea modului de lucru „aer rece” (I) termostatul (4) trebuie reglat la temperatura maximă.

Cu **termostatul** (4) puteți regla temperatura constantă a camerei. Setat la modulurile de lucru I sau II, aparatul cuplează când temperatura camerei scade sub valoarea aleasă. Când temperatura camerei atinge valoarea aleasă, ventilatorul și elementele de încălzire decuplează. Dacă doriți temperaturi mai ridicate, rotiți butonul termostatalui în sensul acelor de ceasornic. Dacă doriți să reglați aparatul la temperaturi mai scăzute, rotiți butonul în sens opus acelor de ceasornic.

**Indicatorul luminos** de funcționare este aprins dacă aparatul funcționează în modulurile de lucru (I) sau II. Dacă termostatul decuplează aparatul, indicatorul luminos de funcționare se stinge.

Sistemul de **protecție la supraîncălzire** deconectează aparatul dacă acesta s-a supraîncălzit, de ex. în urma acoperirii orificiilor de admisie sau evacuare a aerului. În acest caz decuplați aparatul de la rețeaua de alimentare prin scoaterea fișei cablului de alimentare din priză. Lăsați aparatul să se răcească (timp de min. 30 minute). Verificați dacă orificiile de admisie și evacuare ale aerului sunt libere. Dacă este necesar curățați aceste orificii după care reconectați aparatul. Dacă și în acest caz se activează sistemul de protecție la supraîncălzire, decuplați aparatul de la rețeaua de alimentare prin scoaterea fișei cablului de alimentare din priză și adresați-vă unui serviciu de specialitate.

Comutatorul de pe partea de jos a aparatului decuplează aparatul dacă acesta se răsturnă. În acest caz scoateți aparatul de sub tensiune prin îndepărtarea conectorului din soclul de ridicare al aparatului. După aceste manevre aparatul poate fi pus din nou în funcțiune conform celor prezentate la capitolul PUNEREA ÎN FUNCȚIUNE.

**Pivotele** (6) poate fi cuplată/decuplată indiferent de modulurile de lucru (I, II) sau II ale aparatului. În urma cuplării acestor funcții aparatul efectuează o mișcare de pivotare descriind un arc de cerc de 90° punând în mișcare și - eventual - încălzind aerul pe o arie mai extinsă.

#### CURĂȚARE ȘI ÎNȚREȚINERE

În vederea asigurării unei funcționări optime a aparatului, în funcție de cantitatea de murdărie depusă, poate fi necesară curățarea mai frecventă sau mai rară a aparatului, asigurându-se totuși că puțin o curățare pe lună.

1. Înainte de curățare opriți aparatul și decuplați-l de la rețeaua de alimentare prin scoaterea fișei cablului de alimentare din priză!
2. Lăsați aparatul să se răcească (timp de min. 30 de minute).
3. Curățați cu aspiratorul orificiile de admisie (1) și evacuare (2) a aerului!
4. Ștergeți exteriorul carcasei aparatului cu ajutorul unei lavete ușor umezite. Nu utilizați soluții de curățare agresive. Aveți grijă să nu pătrundă apă în interiorul aparatului, mai precis pe piesele electrice și electronice!

#### DEPANARE

| Defecțiune  | Soluția posibilă   |
|---|--|
| aparatul nu încălzește, dar indicatorul luminos de funcționare este aprins    | verificați cele specificate la sistemul de protecție la supraîncălzire<br>verificați modul de lucru „ventilator”   |
| aparatul nu încălzește, iar indicatorul luminos de funcționare nu este aprins | verificați setările comutatorului modului de lucru<br>verificați tensiunea de alimentare de la rețea<br>verificați cele specificate la termostat<br>verificați comutatorul împotriva răsturnării |
| aparatul nu furnizează flux de „aer rece” (I)                                 | reglați termostatul la valoarea maximă a temperaturii  |
| sistemul de protecție la supraîncălzire se activează prea des                 | curățați aparatul  |

#### AVERTISMENTE

1. Asigurați-Vă că aparatul nu a suferit nici o avarie în cursul transportului!
2. Nu amplasați aparatul exact într-un mod în colțurile încăperii! Respectați distanțele minime de protecție specificate în Figura 2! În plus, luați în considerare măsurile de protecție aplicabile în țara Dv!
3. Este interzisă acționarea aparatului prin intermediul declanșatoarelor programabile, a temporizatoarelor sau a sistemelor de telecomandă separate care pot cupla în mod autonom aparatul, deoarece o eventuală acoperire sau amplasare necorespunzătoare a acestuia poate provoca pericoli de incendiu.
4. Aparatul poate fi folosit doar conform destinației sale, adică pentru încălzirea aerului, dar nu și pentru încălzirea altor substanțe.
5. Aveți grijă ca aerul cald furnizat de aparat să nu intre în contact direct cu perlele sau alte materiale inflamabile.
6. În jurul orificiilor pentru evacuarea aerului cald, grilajii poate fi fierbinți.
7. Nu așezați aparatul în preajma materialelor inflamabile! (distanța minimă: 100 cm)
8. Este interzisă folosirea aparatului în locurile unde se pot forma vapori inflamabili sau pot fi eliberate pulberi care prezintă pericoli de explozie. Nu folosiți aparatul în medii cu materiale inflamabile sau explozive!
9. Poate fi utilizat numai cu supraveghere continuă!
10. Dacă sunt copii în preajmă, este interzisă exploatarea fără supraveghere a aparatului.
11. Poate fi folosit doar în interiorul clădirilor, în încăperi uscate! Feriți aparatul de mediile unde sunt prezenți vapori (ex. baie, piscină!)
12. **ESTE INTERZISĂ** folosirea aparatului în apropierea vanelor, cabinetelor de duș, piscinelor ori a saunelor!
13. Este interzisă folosirea aparatului în autovehicule sau în încăperi înguste (< 5 m<sup>2</sup>), închise (ex. lifturi)
14. Dacă nu veți folosi aparatul o perioadă mai îndelungată de timp, opriți-l și scoateți-l de sub tensiune prin extragerea fișei cablului de alimentare din priză!
15. Înainte deplasării aparatului, scoateți-l de sub tensiune prin extragerea fișei cablului de alimentare din priză!
16. Poate fi transportat doar cu ajutorul mânerului încorporat pentru transportare!
17. Este interzisă amplasarea aparatului lângă prize sau acestuia!
18. Dacă observați că ceva este în neregulă (de ex. auziți zgomete ciudate care vin din interiorul aparatului sau simțiți că miroase a ars) opriți imediat aparatul și scoateți-l de sub tensiune!
19. Aveți grijă că nici un obiect sau nici un fel de lichid să nu pătrundă prin orificii în aparat!
20. Nu expuneți aparatul la praf, la aburi, la incidența directă a radiației solare sau termice!
21. Înainte de curățării aparatului, scoateți-l de sub tensiune prin extragerea fișei cablului de alimentare din priză!
22. Nu atingeți niciodată aparatul sau cablul de alimentare cu mâna umedă!
23. Aparatul poate fi conectat doar la o priză standard cu împământare aferentă rețelei monofazate de 230V / 50Hz!
24. Desfaceți în întregime cablul de alimentare!
25. Nu folosiți prelungitor sau triplu stecher pentru racordarea aparatului la rețeaua electrică!
26. Nu așezați cablul de alimentare pe aparat sau în apropierea orificiilor de admisie și evacuare a aerului!
27. Nu așezați cablul de conectare sub covor, preș etc.!
28. Amplasați aparatul astfel încât fișa cablului de alimentare să fie ușor accesibilă și să poată fi scoasă cu ușurință!
29. Amplasați cablul de alimentare astfel încât fișa acestuia să nu poată fi extrasă accidental din priză și nimeni să nu se împiedice în cablu.
30. Aparatul este destinat folosinței personale. Folosirea sa cu destinație industrială este interzisă!



**Este interzisă acoperirea!**  
Acoperirea poate provoca supraîncălzire, pericol de foc, pericol de electrocutare!



#### Pericol de electrocutare!

Este interzisă demontarea sau modificarea aparatului ori a părților componente ale acestuia. În cazul avariei oricărei părți a aparatului, scoateți imediat aparatul de sub tensiune și chemați un specialist!



În cazul în care cablul de alimentare de la rețeaua electrică se defectează schimbarea acestuia poate fi efectuată exclusiv de către producător, de service-ul acestuia sau de către o persoană cu o calificare similară!



Nu aruncați aparatele nefuncționale în containerele pentru deșeurile menajere! După expirarea duratei de funcționare, duceți aparatul la o stație specializată în colectarea deșeurilor electrice și electronice. Dacă aveți întrebări contactați organizația locală de colectare a deșeurilor. Astfel protejați mediul ambiant, precum și sănătatea dv. și cea a altor persoane.

#### DATE TEHNICE

tensiunea de alimentare: ..... 230 V / 50 Hz  
 putere: ..... 750 / 1500 W  
 putere maximă: ..... 1500 W  
 clasa de protecție IP:

IP20: Aparatul nu este protejat împotriva pătrunderii apei  
 dimensiunile aparatului: ..... 20 x 29 x 16 cm  
 masa aparatului: ..... 1,6 kg  
 lungimea cablului de alimentare: ..... 1,3 m  
 presiunea sunetului: ..... 50 dB(A)



# grejalica sa keramičkim grejačem

Pre prve upotrebe pročitajte ovo uputstvo I sačuvajte ga. Originalno uputstvo je pisano na mađarskom jeziku.

Ovaj uređaj nije predviđen za upotrebu licima sa smanjenom mentalnom ili psihofizičkom mogućnošću, odnosno neiskusnim licima uključujući i decu. Ova lica mogu da rukuju ovim proizvodom samo u prisustvu lica odgovornog za ta lica. U slučaju dece preporučuje se konstantan nadzor, da se deca ne bi igrala snijem.

grejalica sa keramičkim grejačem za zagrevanje vazduha zatvorenih prostorija • snaga 750 / 1500 W • funkcije: hladen, topao, vreo vazduh • ugrađeni termostat • funkcija oscilacija • zaštita od pregrevanja • zaštita od prevrtanja • upuštena drška • indikatorska lampica

## DELOVI (1. skica)

1. otvor za ulaz hladnog vazduha
2. otvor za izlaz toplog vazduha
3. prekidač za odabir funkcije
4. termostat
5. indikatorsko svetlo
6. prekidač za oscilaciju
7. sigurnosni prekidač prevrtanja

## PUŠTANJE U RAD

1. Pažljivo odstranite ambalažu da ne bi oštetili uređaj ili priključni kabel. Oštećeni uređaj je zabranjeno koristiti!
2. Upotrebljivo isključivo u svim zatvorenim prostorijama!
3. Uređaj postavite na ravnu čvrstu podlogu! Za nesmetani rad treba obezbediti slobodan protok toplog vazduha, postupite prema skici 2.
4. Prilikom priključenja u strujom, prekidač (3) treba da je u položaju „0“!
5. Uključite uređaj u standardnu utičnicu sa uzemljenjem i time je spreman za rad.

## RAD UREĐAJA

Rekidačom za odabir funkcije (3) moguće je birati sledeće funkcije:

- 0 – potpuno isključeno, isključen ventilator i grejači
- – „hladan vazduh“, radi samo ventilator
- I – „topao vazduh“, radi ventilator i jedan grejač
- II – „vreo vazduh“, radi ventilator i oba gejača

U režimu „hladan vazduh“ (●) termostat (4) treba da je postavljen na maksimum.

**Termostat** (4) moguće je podesiti željenu temperaturu prostorije. U režimu I i II grejanje će se uključiti ukoliko temperatura prostorije padne ispod podešene na termostatu uređaja. Kada se dostigne podešana temperatura isključuje se i ventilator i grejač(i). Ako želite višu temperaturu, termostat pažljivo i postepeno okrećite u smeru kazaljke na satu, za smanjivanje okrećite u suprotnom smeru.

**Indikatorska lampica** svetli ako je uređaj u režimu (●) ili III. Ako termostat isključi uređaj ni lampica ne svetli.

**Zaštita od pregrevanja:** u slučaju pregrevanja isključuje uređaj, na primer ako su ventilacioni otvori prekriveni ili ako su jako uprljani. Uređaj isključite iz struje i ostavite je da se ohladi (min. 30 minuta), po potrebi očistite uređaj. Ponovo uključite uređaj u struju i pokrenite ga. Ako se i tada aktivira zaštita, isključite uređaj i obratite se stručnom licu.

Sa donje strane uređaja nalazi se prekidač koji ima sigurnosnu svrhu, isključuje grejalicu ako se ona slučajno prevrne. U tom slučaju isključite uređaj iz struje i isključite prekidače, nakon toga možete da je ponovo postaviti na ravnu površinu prema opisanim u delu PUŠTANJE U RAD.

**Oscilacija** (6) uključivanje i isključivanje, nezavisno od režima (●) ili I i II, funkcija se može koristiti. Oscilirajući 90° uređaj „meša“ više vazduha u prostoriji. Nakon upotrebe ovu funkciju posebno treba isključiti.

## ČIŠĆENJE, ODRŽAVANJE

Radi optimalnog rada uređaja u zavisnosti od količine prljavštine uređaj treba redovito čistiti, najpre jedan put mesečno.

1. Pre čišćenja ispušite uređaj i takođe je isključite iz zida!
2. Ostavite je da se ohladi (min. 30 minuta).
3. Usisne (1) i izduvne (2) otvore očistite usisivačem I četkom!
4. Vlažnom krpom očistite spoljašnji deo uređaja, ne koristite agresivna hemijska sredstva! Obratite pažnju da ništa ne ucuri u unutrašnjost uređaja!

## MOGUĆE GREŠKE I RAZLOZI

| Greška   | Moguća rešenja za odklanjanje greške   |
|--|--|
| uređaj ne greje<br>a indikatorska lampica svetli   | <ul style="list-style-type: none"> <li>● proučite opisane o zaštiti pregrevanja</li> <li>● proverite režim rada ventilatora</li> </ul>                               |
| uređaj ne greje,<br>indikatorska lampica ne svetli | <ul style="list-style-type: none"> <li>● proverite napajanje</li> <li>● proučite opisane o termostatu</li> <li>● proverite sigurnosni prekidač prevrtanja</li> </ul> |
| ventilator ne radi „hladan vazduh“ (●)             | <ul style="list-style-type: none"> <li>● termostat postavite na maksimum</li> </ul>  |
| često se aktivira zaštita od pregrevanja           | <ul style="list-style-type: none"> <li>● očistite uređaj</li> </ul>  |

## NAPOMENE

1. Uverite se da se uređaj nije ošteti u toku transporta!
2. Ne postavite je blizu zida, držite se opisanih u tački 2! Pridržavajte se standardnih mera zaštite!
3. Uređaj je zabranjeno upotrebljavati sa vremenskim prekidačima, daljinskim upravljačima ili drugim uređajima koji bi mogli sami da uključe uređaj. Zbog eventualnog prekrivanja ili lošeg postavljanja može da se izazove požar.
4. Uređaj je predviđen isključivo za zagrevanje vazduha prostorija, za druge svrhe ne!
5. Vreo vazduh koji izlazi iz uređaja ne usmeravajte direktno na zavesu ili drugo lako zapaljivo predmet!
6. Mrežica na otvoru za topao vazduh može da bude vreo!
7. Ne postavite je blizu zapaljivih materijala! (min. 100 cm)
8. Zabranjena upotreba u prostorijama gde se nalaze zapaljive tečnosti i gasovi, ge se oslobađaju zapaljive smese prašine itd!
9. Upotrebljiv samo uz konstantan nadzor!
10. Zabranjena upotreba u prisustvu dece bez nadzora!
11. Uporebljivo samo u svim prostorijama! Štitite od pare (primer kupatilo, bazen)!
12. ZABRANJENA upotreba u blizini kade, umivaonika, sudopera, tuševa, sauna i bazena!
13. Zabranjena upotreba u vozilima i drugim skrućenim prostorima kao što su na primer liftovi!
14. Ako duže vreme ne koristite uređaj, isključite je prekidačem i izvucite priključni kabel iz zida!
15. Pre pomeranja uređaja, svaki put isključite iz struje!
16. Pomerajte je samo držanjem za upuštenu dršku!
17. Uređaj ne postavljajte ispod ili pored strujne utičnice!
18. U slučaju bilo kakve nepravilnosti pri radu, odmah isključite uređaj i priključni kabel izvucite iz zida!
19. Obratite pažnju da kroz otvore uređaja ništa ne upadne ili ucure.
20. Uređaj štitite od pare, prašine, sunca i direktne toplot!
21. Pre čišćenja uvek isključite uređaj iz struje!
22. Uređaj i priključni kabel ne dodirujte vlažnim rukama!
23. Uređaj se sme uključiti samo u zemljenu utičnicu 230V / 50 Hz!
24. U toku rada priključni kabel treba da je uvek potpuno odmotan!
25. Ne koristite produžne kablove i razdelnike za priključenje uređaja!
26. Priključni kabel ne sme da dodiruje telo grejalice i tako je postavite da ne bude ispred otvora za vreo vazduh!
27. Priključni kabel nemojte provlačiti ispod tepiha, otača i sličnih predmeta!
28. Uređaj tako postavite da priključni kabel bude vreo lako dostupan!
29. Priključni kabel tako postavite da ne smeta prolazu, da se ne bi zakačili za nju!
30. Dozvoljena za upotrebu samo u privatne svrhe, nije za profesionalnu upotrebu!



**Zabranjeno prekrivati!**  
Prekrivanje može da prouzrokuje pregrevanje, požar, i strujni udar!



### Opasnost od strujnog udara!

Zabranjeno rastavljati uređaj i njegove delove prepravljati! U slučaju bilo kojeg kvara ili oštećenja, odmah isključite uređaj i obratite se stručnom licu!



Ukoliko se ošteti priključni kabel, zamenu može da izvrši samo ovlašćeno lice uvoznika ili slična kvalifikovana osoba!



Nakon isteka radnog veka ovog proizvoda, proizvod ne bacajte sa otpadom iz domaćinstva. Elektronski otpad se predaje u reciklažne centre tog tipa. Ovim postupkom štitite okolinu, vaše zdravlje i zdravlje ostalih.

U reciklažnim centrima se informišite u prodavnici gde ste ovaj proizvod kupili.

## TEHNIČKI PODACI

napajanje: ..... 230 V / 50 Hz  
 snaga: ..... 750 / 1500 W  
 maksimalna snaga: ..... 1500 W  
 IP zaštita: ..... IP20: Nije zaštićena od prodora vode!  
 dimenzije: ..... 20 x 29 x 16 cm  
 masa: ..... 1,6 kg  
 dužina priključnog kabela: ..... 1,3 m  
 buka: ..... 50 dB(A)

# grelec s keramičnim grelcem

Pred prvo uporabo preberite to navodilo in ga shranite. Originalno navodilo je napisano v madžarskem jeziku.

Ta naprava ni predvidena za uporabo osebam z zmanjšano duševno ali psihično sposobnostjo, oziroma neučinkovnim osebam vključujoč otrokom. Te osebe lahko rukujejo s tem proizvodom samo v prisotnosti odraslih odgovornih oseb. Ob prisotnosti otrok se priporoča konstanten nadzor, da se otroci ne bi igrali z napravo.

grelec z keramičnim grelcem za segrevanje zraka zaprtih prostorov • moč 750 / 1500 W • funkcije: hladen, toplel, vrel zrak • vgrajen termostat • funkcija oscilacije • zaščita od pregrevanja • zaščita pred prevračanjem • dizalo za premikanje • indikatorska lučka

## DELJ (1. skica)

- odprtina za vhod hladnega zraka
- odprtina za izhod toplega zraka
- stikalo za izbiro funkcije
- termostat
- indikatorska lučka
- stikalo za oscilacijo
- varnostno stikalo pred prevračanjem

## ZAGON

- Pozorno odstranite embalažo da ne bi poškodovali napravo ali priključni kabel. Prepovedano je uporaba poškodovanega izdelka!
- Uporaba izključno v suhih in zaprtih prostorih!
- Napravo postavite na ravno in trdno podlago! Za nemoteno delovanje je treba zagotoviti prost pretok toplega zraka, nadaljujte po skici 2.
- Pri vklopu v električno omrežje, stikalo (3) mora biti v položaju „0“!
- Vklopite napravo v standardno vtičnico z ozemljitvijo in s tem je naprava pripravljena za delovanje.

## DELOVANJE NAPRAVE

S stikalom za izbiro funkcij e (3) je možna izbira naslednjih funkcij:

- 0 – popolnoma izklopljen, izklopljen ventilator in grelci
- I – „hladen zrak“, deluje samo ventilator
- II – „topel zrak“, delujeta ventilator in en grelec
- III – „vrel zrak“, delujeta ventilator in oba grelca

V režimu „hladen zrak“ (I) termostat (4) mora biti nastavljen na maksimum.

**Termostat (4)** je možno nastaviti zeleno temperaturo prostora. V režimu I in II se bo gretje vklopilo v kolikor temperatura prostora pade pod nastavljeno temperaturo na termostatu naprave. Ko dosežemo nastavljeno temperaturo, izklopi se in ventilator in grelec(I). Če želite višjo temperaturo, termostat pazno postopoma obračate v smeri urinega kazalca, za zmanjševanje temperature obračate v nasprotno smeru.

**Indikatorska lučka** svetli če je naprava v režimu (I) ali I in II. Če termostat izklopi napravo lučka ne svetli.

V režimu I in II če ventilator in indikatorska lučka delujeta in naprava kljub temu ne greje, temu je lahko vzrok vklopljena zaščita od pregrevanja. Termostat postavite na maksimum in če se tudi takrat ne zažene gretje, aktivirala se bo varnostna sklopka. Stikalo postavite v „0“ položaj in napravo izklopite iz električnega omrežja. Nekaj časa pustite da se naprava ohladi (min. 30 minut). Preverite sesalne in izpušne odprtine, po potrebi jih očistite. Ponovno zaženite napravo in če se takrat ne izklopi zaščita od pregrevanja in pihha samo hladen zrak, izklopite napravo iz električnega omrežja in se obrnite na strokovno osebo.

Na spodnji strani naprave se nahaja stikalo katero ima varnostni namen, izklopi grelno napravo v primeru če se ta slučajno porbne. V tem primeru izklopite napravo iz električnega omrežja in izklopite stikala, potem je nanovo postavite na ravno in trdno površino po opisanem v delu ZAGON.

**Nihanje-oscilacije (6)** vklop in izklop, neodvisno od režima (I) ali I in II, funkcija se lahko uporablja. Nihanjem 90°, naprava „meša“ več zraka v prostoru. Po končani oscilaciji – nihanju, funkcijo je potrebno izklopiti.

## ČIŠČENJE, VZDRŽEVANJE

Za radi optimalnega delovanja naprave v odvisnosti od količine prahu ,napravo je potrebno redno čistiti, najmanj enkrat mesečno.

- Pred čiščenjem izklopite napravo, tudi iz električnega omrežja!
- Pustite da se naprava ohladi (min. 30 minut).
- Sesalne (1) in izpušne (2) odprtine očistite s sesalcem in s krtačko.
- Z vlažno krpo očistite zunanji del naprave, ne uporabljajte agresivna kemična čistila! Bodite pozorni da v notranjost naprave nič ne priteče ali pricurjlat!

## MOŽNE NAPAKE IN RAZLOGI

| Napaka   | Možne rešitve za odpravljanje napak   |
|--|---|
| naprava ne greje, kljub temu da lučka svetli   | preučite opisane o zaščiti pregrevanja<br>preverite režim delovanja ventilatorja  |
| naprava ne greje, indikatorska lučka ne svetli | preverite stikalo za izbiro režima delovanja<br>preverite napajanje<br>preučite opisane o termostatu<br>preverite varnostno stikalo pred prevračanjem |
| ventilator ne deluje „hladen zrak“ (I)         | termostat nastavite na maksimum   |
| pogosto se aktivira zaščita od pregrevanja     | očistite napravo  |

## OPOMBE

- Pred prvo uporabo preverite ali se izdelek ni slučajno poškodoval pri transportu! Prepovedano je uporaba poškodovanega izdelka!
- Ne postavite napravo blizu stene, upoštevajte navodila opisana v točki 2! Upoštevajte standardne mere zaščite!
- Prepovedano je napravo uporabljati s časovnimi stikali, daljinci ali katerimi koli napravami katere bi lahko same požale napravo. Zaradi morebitnega prekrivanja ali slabega postavljanja, lahko izovpe požar.
- Naprava je izključno predvidena za segrevanje zraka prostorov, za druge namene ne!
- Vreli zrak kateri izhaja iz naprave ne usmerjajte direktno na zavese ali druge lahko vnetljive predmete!
- Mrežica na odprtini za topli zrak je lahko vrela, ne dotikajte se dokler se naprava ne ohladi!
- Ne postavljajte napravo blizu vnetljivih materialov! (min. 100 cm)
- Prepovedana uporaba v prostorih kjer se nahajajo vnetljive tekočine in plini in kjer se sproščajo vnetljive zmesi prahu! L.m.l.
- Uporaben samo pri konstantnem nadzoru.
- Prepovedana uporaba pri otrocih brez nadzora!
- Uporabno samo v suhih prostorih! Zaščite od pare (primer kopalnica, bazen)!
- PREPOVEDANA uporaba v bližini kad, umivalnikov, tuš kabin, saun, bazenov pomivalnih korn!
- Prepovedana uporaba v vozilih ali drugih majhnih prostorih kot so na primer dvigala!
- Če napravo ne uporabljate dolgo časa, izklopite jo na stikalu in izvlecite vtičak priključnega kabla iz vtičnice!
- Pređen napravo premaknete ,vsako krat jo izklopite iz električnega omrežja!
- Premikajte jo samo z zato narejnim držalom za premikanje!
- Napravo NE postavljati zraven ali pod električno vtičnico!
- V primeru kakšne nepravilnosti pri delovanju, takoj izklopite napravo in vtičak priključnega kabla izvlecite iz vtičnice!
- Bodite pozorni da v notranjost naprave, skozi odprtine, nič ne priteče ali pricurjlat!
- Napravo postavite od prahu, pare, sonca in direktnega vpliva toplote!
- Pred čiščenjem napravo vedno izklopite iz električnega omrežja!
- Naprave in priključnega kabla se ne dotikajte z vlažnimi rokami!
- Napravo lahko priključite samo v ozemljeno vtičnico 230V~ / 50 Hz!
- Tekom delovanja kabel mora biti popolnoma odvit!
- Ne uporabljajte podaljške in razdelilne ke za priklp naprave!
- Priključni kabel se ne sme dotikati telesa grelne naprave ter ga postavite tako (priključni kabel) da ne bo pred odprtino za izpuh vrelega zraka!
- Priključni kabel ne vlecite pod tepihe, predpražnike in podobne predmete!
- Napravo postavite tako da je priključni kabel vedno dostopen!
- Priključni kabel postavite tako da ne moti prehoda, da se ne bi spatkali na njem in ga obrniti! Lahko pride do poškodb in požara!
- Dovoljeno je napravo uporabljati samo v privatne namene, ni za profesionalno uporabo!



**Prepovedano prekrivati!**  
Prekrivanje lahko povzroči  
pregrevanje, požar, in električni  
udar!



### Nevarnost električnega udara!

Prepovedano je napravo razstavljati in njene dele prepravljati. V primeru kakršne koli poškodbe ali okvare, takoj izklopite napravo in se obrnite na strokovno osebo.



V kolikor se priključni kabel poškoduje, menjavo lahko izvrši samo pooblaščen oseba uvoznika ali podobno kvalificirana oseba!



Po poteku delovne dobe tega izdelka, izdelke ne zavrzite z odpadki iz gospodinjstva. Elektronski odpadki se predajo v reciklirne centre tega tipa. S tem postopkom ščitite Vaše zdravje in zdravje ostalih. V reciklirnih centrih se pozanimajte o trgovini kje ste la izdelek kupili.

## TEHNIČNI PODATKI

|                                   |                                  |
|-----------------------------------|----------------------------------|
| napetost: .....                   | 230 V / 50 Hz                    |
| moč: .....                        | 750 / 1500 W                     |
| max. moč: .....                   | 1500 W                           |
| IP zaščita: .....                 | IP20: Ni zaščiten od vdora vode! |
| dimenzije naprave: .....          | 20 x 29 x 16 cm                  |
| masa: .....                       | 1,6 kg                           |
| dolžina priključnega kabla: ..... | 1,3 m                            |
| nivo hrupa: .....                 | 50 dB(A)                         |





## keramické topné těleso

home  
by somogyi

Před uvedením produktu do provozu si přečtěte návod k používání a pak si jej uschovejte. Původní popis byl vyhotoven v maďarském jazyce.

Tento přístroj není určen pro užívání osobami se sníženými fyzickými nebo duševními schopnostmi a osobami bez náležitých zkušeností nebo znalostí (včetně dětí) vyjma případů, kdy jsou pod dozorem informované osoby, která je zároveň odpovědná za jejich bezpečnost. U dětí se doporučuje dozor aby bylo zajištěno že přístroj nepoužijí ke hrám!

• keramické topné těleso s ventilátorem pro ohřívání vzduchu v interierech • výkon 750 / 1500 W • provozní režim: studený, teplý, horký vzduch • zabudovaný termostat • možnost zapnutí funkce oscilace • ochrana proti přehřátí • zjištění proti převrácení • zapuštěné držadlo • světelná kontrolka signalizující provozní režim

## POPIS (1. obrázek)

1. vstupní otvor studeného vzduchu
2. výstupní otvor teplého vzduchu
3. spínač provozního režimu
4. termostat
5. kontrolní světlo
6. spínač funkce oscilace
7. spínač zamezující převrácení

## UVEDENÍ DO PROVOZU

1. Před uvedením do provozu opatrně odstraňte všechny obaly tak, abyste nepoškodili přístroj nebo přírodní kabely. V případě jakékoli závady je zakázáno přístroj uvádět do provozu!
2. Přístroj je určen výhradně k používání v suchých interierech!
3. Přístroj postavte na pevnou, vodorovnou plochu! Pro správný provoz je nutné zajistit volné proudění teplého vzduchu, a proto při umístění přístroje dodržujte minimální vzdálenosti uvedené na obrázku č. 2.
4. Spínač provozního režimu přístroje (3) musí být nastaven v pozici „0“!
5. Přístroj zapojte do standardní uzemněné zásuvky elektrické sítě ve zdi! Přístroj je připraven k používání.

## POUŽÍVÁNÍ

Pomocí provozního spínače přístroje (3) můžete volit z níže uvedených provozních režimů:

- 0 – ventilátor a topné prvky jsou vypnuty
- ☁ – „studený vzduch“, v provozu je pouze ventilátor
- I – „teplý vzduch“, v provozu je ventilátor a jeden topný prvek
- II – „horký vzduch“, v provozu je ventilátor a oba topné prvky

Při používání funkce „studený vzduch“ (☁) musí být termostat (4) nastaven na maximální hodnotu.

Pomocí **termostatu** (4) můžete nastavit stálou teplotu v místnosti. Jestliže teplota v místnosti klesne pod nastavenou hodnotu, přístroj se zapne v provozním režimu I nebo II. Po dosažení nastavené teploty se ventilátor a topné prvky vypnou. Jestliže chcete dosáhnout vyšší teploty, otočte laičík termostatu ve směru chodu hodinových ručiček, jestliže chcete teplotu snížit, otočte laičíkem v opačném směru.

**Kontrolní světlo** signalizuje provozní režim svítí, jestliže je přístroj (☁) zapnutý v provozním režimu I nebo II. Pokud termostat přístroje vypne, kontrolní světlo nebesvítil.

V případě, když kontrolní světlo svítí při provozu v režimu I nebo II, ventilátor je v provozu, ale přístroj nevytápí, pak byla pravděpodobně aktivována **ochrana proti přehřátí**. Nastavte termostat na maximální hodnotu, a jestliže se funkce topení nezapne, aktivoval se bezpečnostní zařízení. Provozní spínač nastavte do pozice „0“ a přístroj odpojte z elektrické sítě vytážením přírodní zástrčky ze zásuvky. Nechte přístroj vychladnout (min. 30 minut). Zkontrolujte, zda jsou vstupní a výstupní otvory vzduchu volné; v případě nutnosti je vyčistěte. Přístroj znovu zapněte. Jestliže se i poté aktivuje ochrana proti přehřátí, přístroj odpojte z elektrické sítě vytážením ze zásuvky ve zdi a kontaktujte servisní službu.

Spínač umístěný ve spodní části přístroje jej vypne v případě převrácení. V takovém případě odpojte přístroj z elektrické sítě vytážením ze zásuvky, pak přístroj postavte a teprve potom opětovně zprovozněte podle pokynů uvedených v části UVEDENÍ DO PROVOZU.

Funkci **oscilace** (6) je možné zapnout / vypnout nezávisle na provozním režimu přístroje (☁) I nebo II. Po zapnutí přístroj oscilačním pohybem v úhlu 90° ohřívá a fouká vzduch v širším pásmu. Funkci oscilace je nutné vypínat zvlášť.

## ČIŠTĚNÍ, ÚDRŽBA

Za účelem optimálního provozu přístroje je nutné v závislosti na stupni znečištění pravidelně avšak alespoň jednou za měsíc, provádět čištění přístroje.

1. Před čištěním přístroj vypněte a odpojte z elektrické sítě vytážením přírodního kabelu ze zásuvky!
2. Přístroj nechte vychladnout (min. 30 minut).
3. Vstupní (1) a výstupní (2) otvory vzduchu vyčistěte pomocí vysavače!
4. Vnější povrch přístroje ořete mírně navlhčenou utěrkou. Nepoužívejte agresivní čisticí prostředky! Do vnitřních částí přístroje, ani do elektrických dílů se nesmí dostat voda!

## ODSTRANĚNÍ ZÁVAD

| Závada                                       | Odstranění závady                                      |
|--|--|
| přístroj nevytápí, kontrolní světlo svítí    | zkontrolujte pokyny týkající se ochrany proti přehřátí |
|  | zkontrolujte provozní režim ventilátoru                |
| přístroj nevytápí, kontrolní světlo nesvítil | zkontrolujte nastavení provozního spínače              |
|  | zkontrolujte zdroj síťového napětí                     |
|  | zkontrolujte pokyny týkající se termostatu             |
|  | zkontrolujte spínač zamezující převrácení              |
| přístroj nefouká „studený vzduch“ (☁)        | termostat nastavte na maximální hodnoty                |
| ochrana proti přehřátí se často aktivuje     | vyčistěte přístroj                                     |

## BEZPEČNOSTNÍ UPOZORNĚNÍ

1. Převezděte se o tom, zda přístroj nebyl během přepravy poškozen!
2. Neumísťujte přístroj bezprostředně do rohu a dodržujte minimální vzdálenosti uvedené na obrázku číslo 2! Dodržujte aktuální bezpečnostní předpisy platné v dané zemi!
3. Je zakázáno přístroj používat společně s takovými programovými spínači, časovými spínači nebo se samostatnými systémy dálkového ovládání, apod., které by přístroj mohly samostatně zapnout, protože případné zakrytí nebo nevhodné umístění přístroje by mohlo způsobit požár.
4. Přístroj lze použít výhradně k ohřívání vzduchu podle původního určení, není dovoleno používat za účelem běžného vytápění.
5. Proudící teple vzduch nesmí být nasměrován bezprostředně na záclony nebo na jiné hořlavé materiály!
6. Mřížka umístěná u výstupu teplého vzduchu může být horká!
7. Neumísťujte do blízkosti hořlavých látek! (min. 100 cm)
8. Je zakázáno používat na takových místech, kde se mohou uvolňovat hořlavé páry nebo výbušný prach! Nepoužívejte v prostředí, kde hrozí nebezpečí ohně nebo výbuchu!
9. Přístroj je dovoleno používat pouze pod neustálým dohledem!
10. Je zakázáno provozovat bez dozoru v blízkosti dětí!
11. Určeno výhradně k používání v suchých interierech! Chraňte před podmínkami vlhkého prostředí (např. koupelna, plavecký bazén!)
12. Přístroj je ZAKÁZANO používat v blízkosti vany, umyvadla, sprchy, plaveckého bazénu nebo sauny!
13. Přístroj je zakázáno používat ve vozidlech nebo v úzkých uzavřených prostorech (např. výtah!)
14. Jestliže přístroj nebudete po delší dobu používat, vypněte jej a přípojný kabel odpojte z elektrické sítě!
15. Předtím, než budete topné těleso přemísťovat, v každém případě jej odpojte z elektrické sítě!
16. Manipulace s přístrojem je dovolena pouze prostřednictvím držadla!
17. Je zakázáno přístroj umísťovat bezprostředně pod nebo vedle zásuvky elektrické sítě!
18. Jestliže zjistíte jakoukoliv anomálii (např. slyšíte nezvyklý zvuk vycházející z přístroje nebo cítíte spálení), přístroj okamžitě vypněte a odpojte z elektrické sítě!
19. Dbejte, aby se do přístroje prostřednictvím otvorů nedostaly žádné předměty ani tekutiny.
20. Chraňte před prachem, vlhkem, slunečním zářením a bezprostředním vlivem sálajícího tepla!
21. Před čištěním přístroje odpojte z elektrické sítě vytážením zástrčky ze zásuvky!
22. Přístroje ani přírodního kabelu se nikdy nedotýkejte mokrou rukama!
23. Je dovoleno připojovat pouze do uzemněných zásuvek ve zdi, které mají napětí 230 V ~ / 50 Hz!
24. Přírodní kabel v celé délce odmontejte!
25. K připojení přístroje nepoužívejte prodlužovací kabel ani rozvodjuko!
26. Přírodní kabel nepokládejte na přístroj nebo do blízkosti vstupních a výstupních otvorů vzduchu!
27. Přírodní kabel nikdy nepokládejte pod koberec, rohožku, apod.!
28. Přístroj umístěte na takové místo, aby byl zajištěn snadný přístup k zástrčce a aby bylo možné napájecí kabel kdykoli snadno vytáhnout ze zásuvky ve zdi!
29. Přírodní kabel vždy pokládejte takovým způsobem, aby nebylo možné jeho náhodné vytáhnutí a aby nebylo nebezpečí zakopaní o kabel!
30. Je dovoleno používat výhradně k soukromým účelům, v žádném případě není určeno pro průmyslové využití!



**Zákaz zakrývání! Zakrytí přístroje může způsobit přehřátí, požár nebo úraz způsobený zásahem elektrického proudu.**



## Nebezpečí úrazu elektrickým proudem!

Rozebírání a přestavba přístroje nebo jeho příslušenství je zakázáno! Při poškození kerelových částí ihned odpojte ze sítě a vyhledejte odborník!



Jestliže dojde k poškození přípojného síťového vodiče, výměnu je oprávněn provádět výhradně výrobce, servisní služba výrobce nebo podobně odborně vyškolená osoba!



Výrobek nevyhazujte s domovním odpadem! Po skončení jeho životnosti jej odevzdejte na místě pro sběr elektrického odpadu! Případné dotazy zodpoví prodejce nebo místní organizace pro sběr odpadu. Tímto chráníte životní prostředí a zdraví své i spoluobčanů.

## TECHNICKÉ ÚDAJE

napájecí zdroj: ..... 230 V / 50 Hz

výkon: ..... 750 / 1500 W

výkon (max.): ..... 1500 W

IP ochrana:

IP20: Není chráněno proti vniku vody!

rozměry topného tělesa: ..... 20 x 29 x 16 cm

hmotnost: ..... 1,6 kg

délka přírodního kabelu: ..... 1,3 m

hladina hluku: ..... 50 dB(A)



Przed użyciem urządzenia prosimy o uważne przeczytanie tej instrukcji i jej staranne schowanie. Originalna instrukcja została sporządzona w języku węgierskim.

Niniejsze urządzenie nie jest zaprojektowane z myślą o obsłudze przez osoby o obniżonej sprawności fizycznej, umysłowej lub wrażliwości na bodźce, a także nie posiadające wystarczającego doświadczenia lub wiadomości (także przez dzieci) z wyjątkiem przypadku, gdy nadzoruje je lub informuje osoba, która jest jednocześnie odpowiedzialna za ich bezpieczeństwo. Należy zwracać uwagę na dzieci i nie pozwolić, aby bawiły się urządzeniem.

- termowentylator ceramiczny do ogrzewania powietrza w zamkniętych pomieszczeniach
- moc 750 / 1500 W • tryby pracy: nadmuch zimnym, ciepłym i gorącym powietrzem • wbudowany termostat • wyłączana oscylacja • ochrona przed przegrzaniem • ochrona przed wyrwrocciem • wpuszczany uchwyty • światło sygnalizacyjne

**BUDOWA**

1. otwór wlotowy zimnego powietrza
2. otwór wylotowy ciepłego powietrza
3. przełącznik wyboru trybu pracy
4. termostat
5. światło sygnalizacyjne
6. wyłącznik oscylacji
7. wyłącznik działający w razie wyrwroccia

**URUCHOMIENIE URZĄDZENIA**

1. Usunąć ostrożnie opakowanie tak, aby nie uszkodzić urządzenia lub kabli zasilających. W przypadku jakichkolwiek uszkodzeń uruchamianie jest zabronione.
2. Urządzenie wolno eksploatować tylko w suchych pomieszczeniach zamkniętych.
3. Urządzenie należy postawić na twardej, poziomej powierzchni. Do prawidłowego działania urządzenia jest potrzebny odpowiedni obieg powietrza, dlatego należy wziąć pod uwagę minimalne odległości podane na rys. 2.
4. Sprawdzić, czy wyłącznik (3) urządzenia jest w pozycji „0” (wyłączone).
5. Podłączyć urządzenie do znormalizowanego gniazda sieci elektrycznej z uziemieniem. Urządzenie jest gotowe do użytku.

**EKSPLOATACJA**

Przy pomocy przełącznika trybu pracy (3) można wybrać następujące tryby:

- 0 – wentylatory i grzejnik są wyłączone
- I – „zimne powietrze”, działa tylko wentylator
- II – „ciepłe powietrze”, włączony wentylator i jeden z grzejników
- III – „gorące powietrze”, włączony wentylator i oba grzejniki

Przy wybranym trybie „zimne powietrze” ( I ) termostat (4) powinien być ustawiony na maksimum.

Przy pomocy termostatu (4) można nastawić stałą temperaturę pomieszczenia. Urządzenie włącza się w I lub II trybie grzania, gdy temperatura powietrza spadnie poniżej nastawionej wartości. Gdy temperatura powietrza osiągnie nastawioną wartość, wentylatory i grzejnik wyłączą się. Jeżeli chcesz nastawić wyższą temperaturę, przekręć pokrętło termostatu w prawo. Jeżeli chcesz obniżyć temperaturę, przekręć pokrętło w lewo.

**Światło sygnalizacyjne** świeci, gdy urządzenie działa w trybie ( I, II, III ). I lub II. Jeżeli termostat wyłączy urządzenie, to światło sygnalizacyjne przestanie świecić.

Jeżeli w trybie pracy I lub II wskaźnik świeci, ale wentylator nie działa, to znaczy, że zadziałała **ochrona przed przegrzaniem**. Nastaw termostat na maksymalną wartość, a jeżeli ogrzewanie się nie włącza, to znaczy, że zadziałał układ zabezpieczający. Przekręć regulator termostatu do pozycji „0” i wyciągnij wtyk zasilania z gniazda. Pozostaw urządzenie do wystygnięcia (co najmniej na 30 minut). Nie wolno zakrywać otworów wlotowych i wylotowych; jeżeli trzeba, oczyścić je. Włączyć ponownie urządzenie. Jeżeli ochrona przed przegrzaniem zadziała również wtedy, wyciągnij wtyczkę zasilania z gniazda i zwróć się do fachowego serwisu.

Wyłącznik umieszczony na dolnej ścianie urządzenia wyłącza je w razie wyrwroccia. W takim przypadku najpierw wyciągnij wtyczkę z gniazda, następnie ustaw urządzenie we właściwej pozycji a potem uruchom zgodnie z opisem w sekcji URUCHOMIENIE.

**Oscylacje** (6) można włączyć i wyłączyć niezależnie od tego, czy urządzenie działa w trybie ( I, II, III ). I czy II. Po włączeniu oscylacji urządzenie wykonuje ruch w zakresie 90°, co pozwalała na poruszanie i ogrzewanie większej ilości powietrza. Oscylację wyłącza się osobno.

**CZYSZCZENIE, KONSERWACJA**

W celu zapewnienia optymalnego działania urządzenia należy je czyścić odpowiednio często. Zależy to od stopnia zabrudzenia, ale zalecane jest czyszczenie urządzenia co najmniej raz na miesiąc.

1. Przed czyszczeniem wyłącz urządzenie a potem wyciągnij wtyczkę z gniazda elektrycznego.
2. Pozostaw urządzenie do wystygnięcia (co najmniej na 30 minut).
3. Otwory wlotowe (1) i wylotowe (2) czyścić przy pomocy odkurzacza.
4. Powierzchnię urządzenia czyścić wilgotną ściereczką. Nie używaj agresywnych środków czyszczących. Uważaj, aby woda nie dostała się do wnętrza urządzenia lub na elementy elektryczne.

**USUWANIE PROBLEMÓW**

| Objawy   | Sposób usunięcia problemu   |
|--|---|
| urządzenie nie grzeje, światło sygnalizacyjne świeci     | sprawdź działanie ochrony przed przegrzaniem, według opisu<br>sprawdź tryb pracy wentylatora  |
| urządzenie nie grzeje, światło sygnalizacyjne nie świeci | sprawdź położenie przełącznika wyboru trybu pracy<br>sprawdź zasilanie urządzenia<br>sprawdź termostat, według opisu<br>sprawdź wyłącznik działający w razie wyrwroccia |
| urządzenie nie dmucha zimnym powietrzem ( I )            | nastaw termostat na maksimum  |
| ochrona przed przegrzaniem często się włącza             | wyczyść urządzenie  |

**OSTRZEŻENIA:**

1. Upewnij się, że urządzenie nie uległo uszkodzeniu w trakcie transportu.
2. Nie umieszczaj urządzenia bezpośrednio w kącie pokoju - przestrzegaj minimalnych odległości podanych na rys. 2. Weź pod uwagę przepisy bezpieczeństwa aktualne w Twoim kraju.
3. Urządzenia nie można używać łącznie z wyłącznikami programowalnymi lub czasowymi, który mogłyby włączyć urządzenie bez nadzoru, gdyż w przypadku przykrycia urządzenia lub jego niewłaściwego zamocowania może to spowodować pożar.
4. Urządzenie jest przeznaczone do dodatkowego nagrzewania powietrza, nie może być zasadniczym urządzeniem grzewczym.
5. Wypływające ciepłe powietrze nie może być bezpośrednio skierowane na frony lub inne łatwopalne materiały.
6. Kratka otworu wypływu ciepłego powietrza może się mocno nagrzać.
7. Nie umieszczaj łatwopalnych materiałów w pobliżu urządzenia (co najmniej 100 cm).
8. Nie wolno używać urządzenia w pomieszczeniach, w których może się zbierać gaz lub pył grożący wybuchem. Nie wolno używać w środowisku łatwopalnym lub wybuchowym.
9. Używać tylko przy ciągłym nadzorem.
10. Zabronione jest używanie urządzenia w pobliżu dzieci bez nadzoru.
11. Wolno używać tylko w suchych pomieszczeniach. Chronić przed parą i wilgocią (łazienka, pralka).
12. ZABRONIONE jest używanie urządzenia w pobliżu wanny, prysznicza, basenu lub sauny.
13. Nie wolno używać urządzenia w pojazdach lub bardzo małych, zamkniętych pomieszczeniach (np. windy).
14. Jeżeli nie zamierzasz używać urządzenia przez dłuższy czas, wyłącz je i wyciągnij wtyczkę z gniazda.
15. Przed przemieszczeniem urządzenia zawsze wyłącz je z gniazda.
16. Urządzenie podnosić tylko trzymając za uchwyty.
17. Urządzenia nie wolno umieszczać bezpośrednio nad lub pod gniazdem elektrycznym.
18. Jeżeli zauważysz jakiegokolwiek nieprawidłowości (np. nienaturalny hałas lub zapach) natychmiast wyłącz urządzenie i wyciągnij wtyczkę.
19. Dbaj o to, aby przez otwory urządzenia nie dostały się do środka żadne ciecze i przedmioty.
20. Chronić urządzenie przed kurzem, parą, bezpośrednimi promieniami słonecznymi i gorącym.
21. Przed czyszczeniem wyciągnij wtyczkę z gniazda.
22. Nigdy nie dotykaj urządzenia lub kabla wilgotną ręką.
23. Urządzenie wolno podłączać tylko do gniazda o napięciu 230V~ / 50 Hz z uziemieniem.
24. Kabel sieciowy nie może pozostawać na urządzeniu.
25. Do podłączenia urządzenia nie używaj przedłużaczy lub trójników.
26. Nie układaj kabla na urządzeniu lub w pobliżu otworów wyprowadzających gorące powietrze.
27. Nie przeprowadzaj kabla połączeniowego pod dywanem, wycieraczką itp.
28. Urządzenie umieszczać tak, żeby gniazdo i wtyczka były łatwo dostępne i żeby wtyczkę można było łatwo wyciągnąć.
29. Umieść kabel zasilający tak, aby nie można go było przypadkiem wyciągnąć z gniazda i żeby nikt się o niego nie pokłnął.
30. Urządzenie jest przeznaczone do użytku domowego, nie jest urządzeniem przemysłowym.



**Przykrywanie zabronione!**  
Zakrycie urządzenia może spowodować przegrzanie, pożar lub porażenie prądem.



**Niebezpieczeństwo porażenia prądem!**

Zabronione jest rozbiieranie i przeróbki urządzenia. W przypadku uszkodzenia dowolnej części urządzenia natychmiast odłącz je od gniazda sieciowego i zwróć się do fachowca.



W przypadku uszkodzenia kabla zasilającego jego wymianę może przeprowadzić tylko producent, autoryzowany przez niego serwis lub osoba posiadająca odpowiednie kwalifikacje.



Nie wyrzucaj urządzenia do odpadów gospodarstwa domowego. Po użyciu odnieś do miejscowej zbiórki odpadów elektronicznych. W przypadku wątpliwości zwróć się do sprzedawcy lub do miejscowego przedsiębiorstwa oczyszczania. W ten sposób chronisz własne środowisko, a także zdrowie swoje i innych.

**DANE TECHNICZNE**

- zasilanie: ..... 230 V / 50 Hz
- moc: ..... 750 / 1500 W
- moc (max.): ..... 1500 W
- klasa ochronna: ..... IP20; brak zabezpieczenia przed wodą.
- wymiary grzejnika: ..... 20 x 29 x 16 cm
- masa: ..... 1,6 kg
- długość kabla zasilania: ..... 1,3 m
- poziom hałas: ..... 50 dB(A)



Prije korištenja proizvoda pročitajte, odnosno sačuvajte uputu za uporabu. Originalna uputa je pripremljena na mađarskom jeziku.

Ovaj proizvod nije projektiran za osobe umanjene fizičke, čulne ili duhovne sposobnosti, odnosno osobama bez iskustva ili znanja (uključujući i djecu), izuzev ukoliko ih jedna takva osoba nadgleda ili informira o korištenju proizvoda, i ujedno je odgovorna za njihovu sigurnost. U slučaju djece preporučuje se njihovo nadgledanje, u cilju da se ne igraju s uređajem!

- keramička grijalica s ventilatorom za zagrijavanje zraka u zatvorenim prostorijama
- kapaciteta od 750 / 1500 W • mod rada: hladni, topli, vrel zrak • ugrađeni termostat • funkcija osciliranja • zaštita od pregrijavanja • zaštita od prevrtanja • udubljene ručke • lampica za signaliziranje funkcioniranja

**DIJELOVI**

1. otvor za ulaz hladnog zraka
2. otvor za izlaz toplog zraka
3. prekidač moda rada
4. termostat
5. signalna lampica
6. prekidač osciliranja
7. prekidač zaštite od prevrtanja

**PUŠTANJE U RAD**

1. Prije puštanja u rad pažljivo odstranite ambalažu da se ne ošteti uređaj ili kabel za napajanje. U slučaju bilo kakvog oštećenja zabranjeno je koristiti uređaj!
2. Uređaj se može koristiti isključivo u zatvorenim prostorima!
3. Uređaj postavite na čvrstu i vodoravnu površinu! Za ispravno funkcioniranje treba osigurati slobodan protok toplog zraka, stoga uzмите u obzir minimalne razdaljine koje su navedene u točki 2.
4. Prekidač moda rada (3) treba biti u isključenom stanju „0“!
5. Priključite uređaj u standardnu uzemljenu utičnicu za struju! Uređaj je sada spreman za rad.

**UPORABA**

Prekidač moda rada (3) može se izabrati sljedeće:

- 0 – ventilator i grijači su isključeni
- I – „hladni zrak“, samo ventilator funkcionira
- II – „topli zrak“, uključuju se ventilator i jedan grijač
- III – „vrel zrak“, uključuju se ventilator i oba grijača

Kod korištenja „hladnog zraka“ (0) i termostat (4) treba biti podešen na maksimum.

Uz pomoć **termostata** (4) se podešava stalna temperatura u prostoriji. Uređaj se uključuje u I ili II modu rada dok temperatura zraka ne padne ispod podešene vrijednosti. Kada dostigne željenu temperaturu ventilator i grijači se isključuju. Ako želite višu temperaturu okrenite lptku termostata u smjeru kretanja kazaljki na satu, u slučaju da želite nižu, okrenite je u suprotnom smjeru.

**Lampa za signaliziranje funkcioniranja** svijetli ako uređaj (1), funkcionira u I ili II modu rada. Ako termostat isključuje uređaj, signalna lampica neće svijetliti.

Ako u I ili II modu rada signalna lampica svijetli, ventilator funkcionira, ali uređaj ne grije, tada je aktivirana **zaštita od pregrijavanja**. Podešite termostat na maksimalnu vrijednost i ako se grijanje ne upali tada je aktiviran sigurnosni uređaj. Okrenite prekidač moda rada u poziciju „0“ a zatim isključite uređaj iz struje izvlačenjem utikača iz utičnice. Ostavite uređaj ohladiti se (najmanje 30 minuta). Provjerite jesu li slobodni otvori za ulaz i izlaz zraka; ako je potrebno, očistite ih. Ponovo pokrenite uređaj. Ako se ponovo aktivira sigurnosni uređaj, isključite ga iz struje izvlačenjem utikača iz utičnice i obratite se stručnoj osobi.

Prekidač koji se nalazi na podnožju uređaja ga isključuje u slučaju njegovog prevrtanja. U tom slučaju isključuje uređaj iz struje izvlačenjem kabla za napajanje iz utičnice za struju, zatim uspravite uređaj i tek nakon toga ga ponovo pustite u rad na način koji je opisan u dijelu **PUŠTANJE U RAD**.

**Osciliranje** (6) se može uključiti i isključiti, neovisno o modu rada (0, I, II) i III moda rada. Nakon uključivanja uređaj oscilira u opsegu od 90° i u širem prostoru zagrijava zrak. Osciliranje se treba zasebno isključiti.

**ČIŠĆENJE, ODRŽAVANJE**

U cilju optimalnog funkcioniranja uređaja ovisno o količini prljavštine uređaj se najmanje jednom mjesečno treba očistiti.

1. Prije čišćenja isključite uređaj iz struje izvlačenjem utikača iz utičnice!
2. Ostavite uređaj ohladiti se (najmanje 30 minuta).
3. Otvore za ulaz (1) i izlaz (2) zraka očistite uz pomoć usisivača!
5. Blago vlažnom krpom očistite dječje s vanjske strane. Nemojte koristiti jake deterdžente! U unutrašnjost uređaja, na električne dijelove ne smije dospjeti voda!

**OTKLANJANJE GREŠAKA**

| Greška   | Moguće rješenje za otklanjanje greške  |
|--|--|
| uređaj ne grije, signalna lampica svijetli     | provjerite navedeno u dijelu o zaštiti protiv pregrijavanja<br>provjerite mod rada ventilatora   |
| uređaj ne grije, signalna lampica ne svijetli  | provjerite podešavanja kod prekidača moda rada<br>provjerite napajanje<br>provjerite navedeno u dijelu o termostatu<br>provjerite prekidač zaštite od prevrtanja |
| uređaj ne puše „hladan zrak“ (0)               | stavite termostat na maksimum  |
| često se aktivira zaštita protiv pregrijavanja | očistite uređaj  |

**UPOZORENJA**

1. Provjerite nije li uređaj oštećen prilikom isporuke!
2. Uređaj nemojte postaviti neposredno u kut prostorije, pridržavajte se minimalnim razdaljinama kod postavljanja uređaja koje su navedene na slici 2! Uzмите u obzir važeće sigurnosne propise u zemlji u kojoj koristite uređaj!
3. Uređaj se ne smije zajedno koristiti s takvim programskim prekidačima, vremenskim prekidačima ili sustavima na daljinsko upravljanje, koji mogu samostalno uključiti uređaj, jer u slučaju eventualnog prekrivanja uređaja ili neodgovarajuće pozicije uređaja može doći i do požara.
4. Uređaj se može koristiti samo namjenski za zagrijavanje zraka, a ne za uobičajene ciljeve grijanja.
5. Topli zrak koji izlazi iz uređaja nemojte direktno usmjeriti prema zastori ili drugim zapaljivim materijalima!
6. Rešetke na otvoru za izlaz toplog zraka mogu biti vrelie!
7. Nemojte postaviti u blizinu zapaljivih materijala! (najmanje na 100 cm)
8. Zabranjeno je koristiti u sredini gdje može doći do zapaljive pare ili prašine koja može eksplodirati! Nemojte ga koristiti u zapaljivoj i sredini gdje može doći do eksplozije!
9. Može se koristiti samo uz neprekidni nadzor!
10. Zabranjeno je koristiti u blizini djece bez nadzora!
11. Može se koristiti samo u zatvorenim prostorima! Zaštite ga od vlažnih sredina (npr. kupana, bazen)!
12. Uređaj je ZABRANJENO koristiti u blizini kade, umivaonika, tuš-kabine, bazena ili saune!
13. Uređaj je zabranjeno koristiti u motornim vozilima ili stitnim, zatvorenim prostorima (npr. lift)!
14. Ako uređaj duže vrijeme ne koristite isključite ga iz struje izvlačenjem utikača iz utičnice!
15. Prije pomjeranja uređaja uvijek ga isključite iz struje!
16. Može se pomjerati samo hvatanjem za udubljene ručke!
17. Uređaj je zabranjeno postaviti neposredno ispod ili pored utičnice za struju!
18. U slučaju bilo kakve nepravilnosti (npr. čuje se neuočajeni zvuk iz uređaja ili se osjeća miris gorjenja) odmah isključite uređaj iz struje!
19. Pazite da kroz otvore na uređaju u njegovu unutrašnjost ne dospjeje nikakva tekućina ili strano tijelo.
20. Zaštite ga od prašine, vlage, sunčevih zraka i neposredne topline!
21. Prije čišćenja uređaj isključite iz struje izvlačenjem utikača iz utičnice!
22. Uređaj i kabel za napajanje nikada nemojte dodirivati vlažnim rukama!
23. Može se uključiti samo u uzemljenu zidnu utičnicu napona od 230V~ / 50Hz!
24. Kabel za napajanje treba u potpunosti odvit!
25. Nemojte koristiti produžni kabel ili razvodnik za priključivanje uređaja!
26. Kabel za napajanje nemojte postaviti na uređaj, odnosno u blizinu otvora za ulaz i izlaz zraka!
27. Kabel za napajanje nemojte voditi ispod tepiha, otirača, itd.!
28. Uređaj tako postavite da utikač bude lako dostupan i da se može brzo izvuci iz utičnice za struju!
29. Tako postavite kabel za napajanje da se o njega niko ne saplete, odnosno ne izvuce iz utičnice za struju!
30. Samo za privatnu uporabu, a ne za industrijsku!



**Zabranjeno prekriti!**  
Prekrivanje uređaja može dovesti do pregrijavanja, požara, strujnog udara!



**Opasnost od strujnog udara!**

Zabranjeno je rastaviti, modificirati uređaj ili njegov pribor! U slučaju oštećenja bilo kog dijela proizvoda, odmah ga isključite iz struje i obratite se stručnoj osobi!



Ako se priključi kabel za struju ošteti, njegovu zamjenu može izvršiti isključivo proizvođač, njegov servisler ili stručna osoba koja je obučena na odgovarajući način!



Nemojte baciti proizvod u smeće kućanstva! Na kraju trajanja proizvoda odložite ga na deponiju za električni otpad. Ukoliko imate pitanja, obratite se prodavatelju ili lokalnoj organizaciji za tretiranje otpada. Ovime štite svoje okoliš, ljude oko sebe i svoje zdravlje.

**TEHNIČKI PODACI**

- napajanje: ..... 230 V / 50 Hz
- učinak: ..... 750 / 1500 W
- učinak (max.): ..... 1500 W
- IP zaštita: ..... IP20: Nije zaštićen od prodora vode!
- dimenzije grijača: ..... 20 x 29 x 16 cm
- težina: ..... 1,6 kg
- dužina kabla za napajanje: ..... 1,3 m
- zvučni tlak: ..... 50 dB(A)



EK megf. nyil.: S5998K945

Importálja: **SOMOGYI ELEKTRONIC®**  
9027 Győr, Gesztenyefa út 3. • [www.sal.hu](http://www.sal.hu)  
Származási hely: Kína

Distribútor: **Somogyi Elektronik Slovensko s.r.o.**  
Gútsky rad 3, 945 01 Komárno, SK  
Tel.: +421/0/ 35 7902400  
[www.salshop.sk](http://www.salshop.sk)  
Krajina pôvodu: Čína

Importator: **S.C. SOMOGYI ELEKTRONICS S.R.L.**  
J12/2014/13.06.2006C.U.I.: RO 18761195  
Comuna Gilău, județul Cluj, România  
Str. Principala nr. 52 Cod poștal: 407310  
Telefon: +40 264 406 488 • Fax: +40 264 406 489  
[www.somogyi.ro](http://www.somogyi.ro)  
Țara de origine: China

Uvoznik za SRB: **Elementa d.o.o.**  
Jovana Mikića 56, 24000 SUBOTICA, SRBIJA  
Tel: ++381(0)24 686 270  
[www.elementa.rs](http://www.elementa.rs)

Zemlja uvoza: Mađarska • Zemlja porekla: Kína  
Proizvođač: Somogyi Elektronik Kft.

Distributer za SLO: **Elementa Elektronika d.o.o.**  
Osek 7a, 2235 Sveta Trojica • Tel./fax: +386 2 729 20 24 • Web: [www.elementa-e.si](http://www.elementa-e.si)  
Država porekla: Kitajska

